



风冷涡旋式冷（热）水机组

Air cooled scroll cold water chiller



您身边的中央空调定制专家

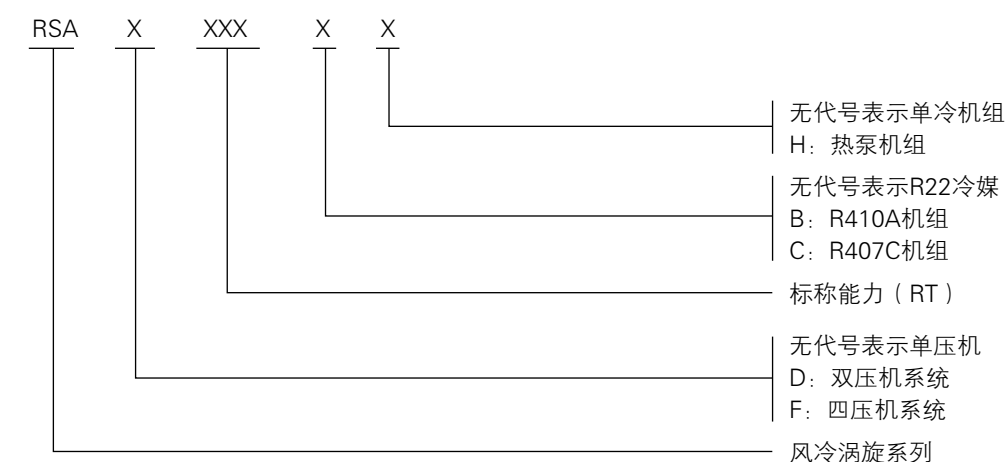
GRAD--The Central Air Conditioning
Customization Expert Around YOU

Contents 目录

风冷涡旋式冷（热）水机组

一、风冷涡旋式冷（热）水机组机型命名规则	02
二、机组主要结构介绍	02
三、机组外形图及基础	04
四、风冷涡旋式冷（热）水机组技术参数表	05
五、安装指导	06
六、修正系数表	07
七、附表	08

一、风冷涡旋式冷（热）水机组机型命名规则



二、机组主要结构介绍

格瑞德风冷涡旋式冷（热）水空调机组具有高效、低噪、结构合理、操作简便、运转安全、安装维护方便等优点，广泛应用于宾馆、商场、办公楼、展览馆、机场、体育馆等公共设施的舒适性中央空调系统，并能满足电子、制药、生物、轻纺、化工、冶金、电力、机械等行业的工艺性空调系统的不同使用要求。

风冷涡旋式冷（热）水空调机组分为单冷型和热泵型，其中热泵型机组集制冷、制热功能于一体，既可供冷，又可供热，能实现夏季降温，冬季采暖，一机多用。

风冷涡旋式冷（热）水空调机组采用智能除霜，除霜及时彻底，避免热量损耗。同时具备能量管理、防冻监测等多项自动控制功能。

机组均于工厂完成组装、配管、保温、电控系统及系统检漏、冷媒充填及试车等一系列工作。

压缩机

进口知名品牌压缩机，采用先进的涡旋式结构，运转部件少，可靠性高，效率高，故障率低等特点。

同轴式、壳管式换热器

体积小，重量轻，效率高，耐腐蚀，使用寿命长。

翅片式冷凝器

铜管外串铝鳍片，配合大扭角风扇和专用电机，风量大，噪音低。冷媒在铜管中凝结，空气流经铝鳍片换热。

铜管：采用高效率内螺纹铜管。

铝翅片：采用二次冲压翻边技术和双波纹状片型设计，经机械式胀管工艺加工，确保铝翅片与铜管紧密贴合，以获得最佳换热效果。

配电控制箱

微电脑控制器和电源保护器。微电脑控制器采用知名品牌宽温型电器元件，在-15℃至65℃环境温度下能稳定可靠运行，具有完善的自动控制功能和具备RS-232、RS-485标准通讯接口，可实现远程控制。

控制方式

微电脑控制特性：

可感测冷水回水及出水温度。当水温回升到机组的启动温度设定值时，机组自动启动。

当负荷低到允许的最低值时，自动停机，且能自动启动。

有简易键盘输入及完整LCD显示屏幕。

显示冷水出、回水温度和其设定点、各项警报状况、压缩机运转时数。

可接受远程开机、停机讯号。

操作及安全设备

高低压开关

保护压缩机免于因高压过高或低压过低而引起损坏的装置。

防冻温度控制

保护系统免于因冷水冻结引起损坏的装置。

机油加热带

每个压缩机都装有一电加热带，当压缩机停止时，机油加热带加热，保护系统免于因冷媒与油混合而稀释。

注意：机组停机时，勿切断电源，以确保机组的油加热器连续工作，如果电源被切断后，再次启动前，须确认油加热带已加热8小时或油温达23℃以上。

温度控制

自动使系统维持一定出水温度的装置。

视液镜

在液管上装设一带湿度指示的视液镜，视液镜内有一可判读的湿度指示器，可由视液镜观察系统运转时冷媒量是否足够和冷媒中的含水量是否超标。

干燥过滤器

过滤系统中冷媒所含杂质、酸及水分，每一干燥过滤器均具有极大有效面积与极低压降的特性。

热力膨胀阀

控制冷媒流量以配合冷水机的容量需求。

四通电磁换向阀

用于热泵型机组的制冷循环与制热循环转换。当电磁线圈处于断电状态时，冷媒系统为制冷循环；当电磁线圈处于通电状态时，冷媒系统为制热循环。

过载保护器

电动机负载电流超过额定值时，停止电动机继续运转，保护电动机免于烧毁。

电源保护器

防止压缩机因电压过高或过低，逆相与欠相运转的保护装置。

机座

钣金结构，牢固可靠，耐腐蚀。

组装

全部于厂内组装于机座上，并完成机组所有冷媒管路配管和必须的电源线及控制线的接线工作。

涂装

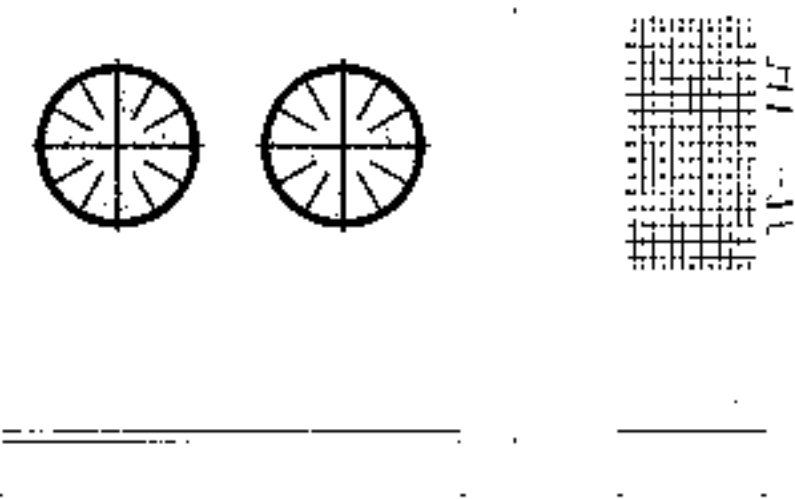
机组全部以镀锌板喷塑，适合于室外机组，既耐腐蚀又美观。

试车

包含机组的压力试验、抽真空、冷媒充填、冷冻油充填，同时于厂内试车站运转试车。

三、机组外形图及基础

机组外形图



机组基础图



- 注：1. 基础可为混凝土结构（高于地面300mm），也可为型钢架，基础表面要求平整。
2. 机组与基础间加10~20mm橡胶减震垫。
3. 基础设计按机组运行重量设计。
4. 机组用M16地脚螺栓固定。
5. 机组周围应留出1.5m以上空间，以利于空气流通和设备维护。

	RSA005/008/010(H) /RSAD010(H)
X	1300
A	595
N	1100
B	770

四、风冷涡旋式冷（热）水机组技术参数表

机组型号		RSA005H	RSA008H	RSA010H	RSAD010H	
名义制冷量	kW	18.6	28	33	38	
名义制热量	kW	21.5	33	38.9	43.6	
输入功率	kW	5.68	9.16	11	11.4	
压缩机型式	全密闭涡旋式					
电源电压	3N~50Hz 380V					
启动方式	直接启动					
压缩机数量		1	1	1	2	
制冷剂	R22					
蒸发器	型式	同轴式换热器/壳管式换热器				
	阻力	kPa	43~46			
	水管直径	DN	25	40	50	50
	冷水流量	m ³ /h	3.2	4.8	5.7	6.6
	热水流量	m ³ /h	3.7	5.7	6.7	7.5
冷凝器型式	翅片式热交换器					
冷凝风扇	型式	轴流式				
	数量	台	1	1	1	1
	输出功率	kW	0.55	0.75	0.75	0.75
	风量	10 ⁴ m ³ /h	1.02	1.32	1.32	1.32
噪音	dB (A)	65	68	68	69	
外形尺寸 (mm)	L	1100	1100	1200	1200	
	H	1920	1920	2025	2025	
	W	720	720	1080	1080	
机组重量	kg	330	350	390	450	
运行重量	kg	350	375	420	480	

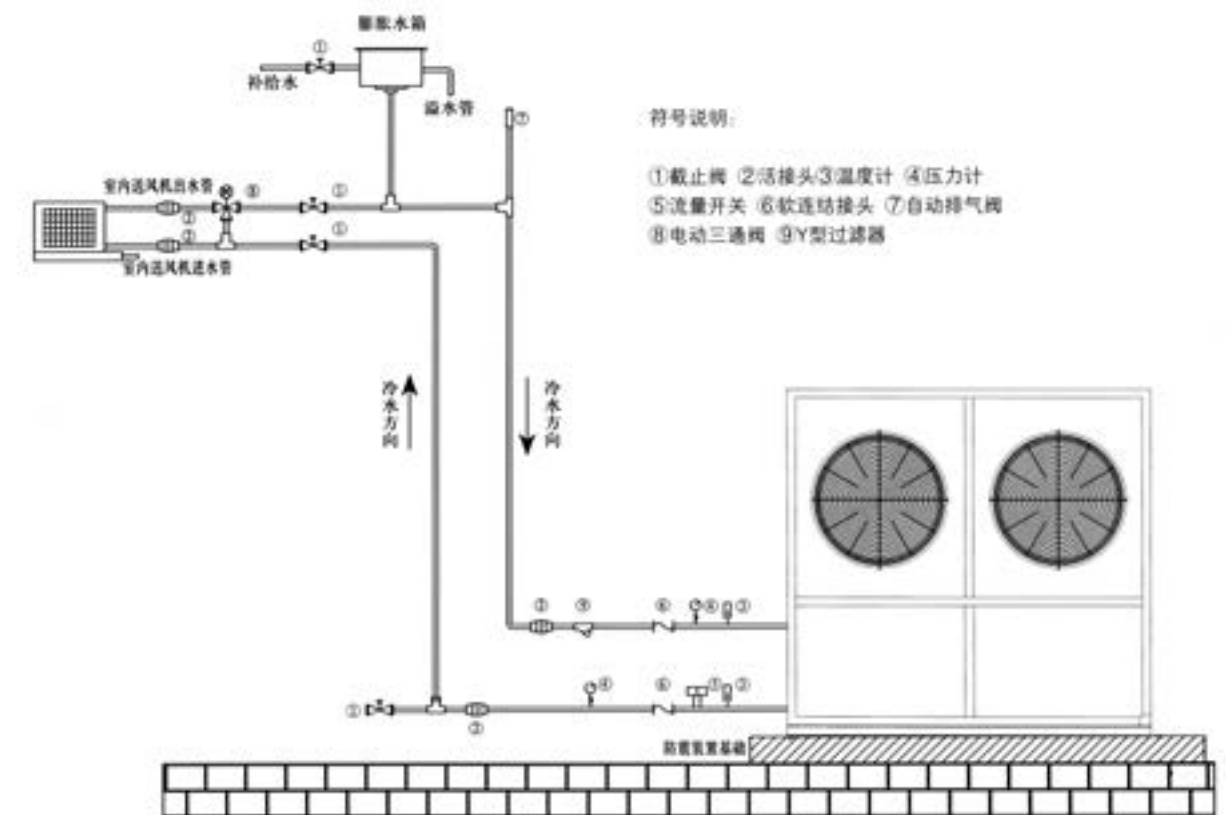
注：制冷标定工况：环境温度35℃ DB；冷水进水温度12℃，出水温度7℃。

制热标定工况：环境温度7℃ DB / 6℃ WB；热水进水温度40℃，出水温度45℃。

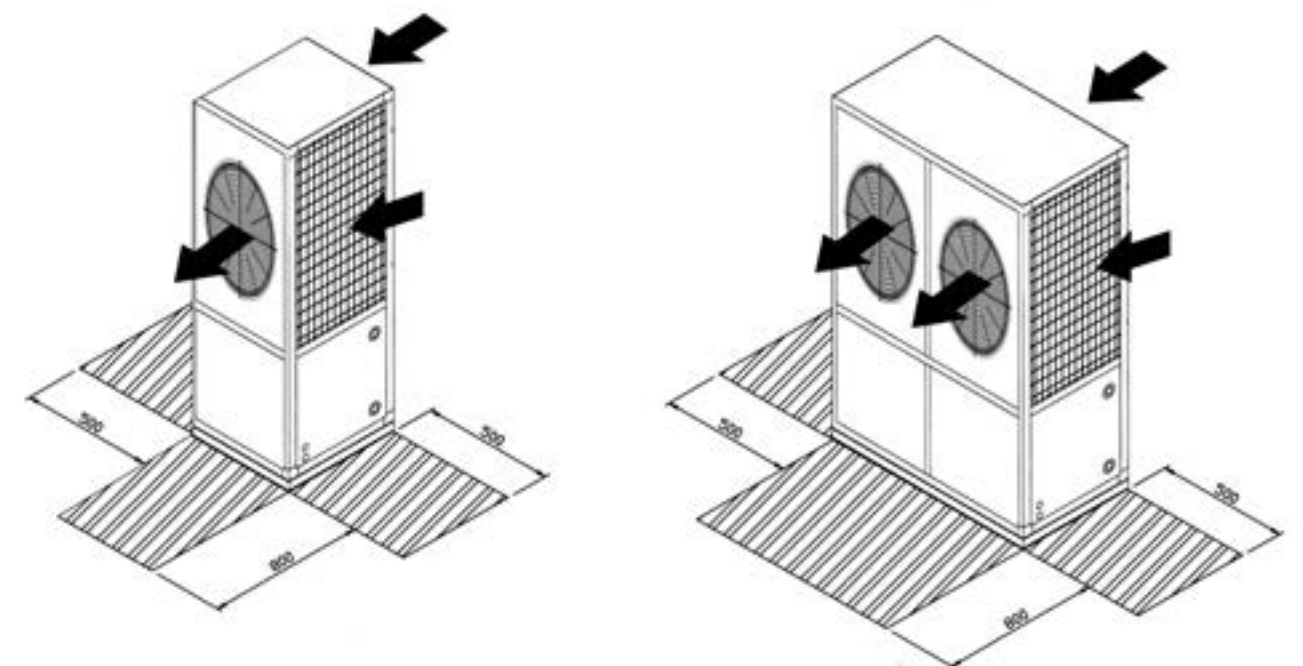
由于产品不断更新，如有变动恕不通知，可特殊订货。

五、安装指导

安装示意图



安装注意事项



六、修正系数表

机组制冷工况修正系数表

R22

		环境温度℃									
		25		30		35		40		45	
		制冷量	输入功率	制冷量	输入功率	制冷量	输入功率	制冷量	输入功率	制冷量	输入功率
蒸发器出水温度 ℃	5	1.058	0.820	0.995	0.899	0.928	0.983	0.854	1.023	0.776	1.162
	6	1.096	0.826	1.032	0.907	0.963	0.992	0.889	1.081	0.809	1.174
	7	1.136	0.833	1.071	0.914	1.000	1.000	0.923	1.091	0.842	1.185
	8	1.177	0.838	1.11	0.921	1.038	1.009	0.959	1.100	0.876	1.197
	9	1.219	0.845	1.151	0.929	1.077	1.017	0.997	1.111	0.911	1.208
	10	1.262	0.850	1.192	0.936	1.117	1.025	1.035	1.120	0.947	1.219

机组制热工况修正系数表

R22

		环境温度℃									
		-10		-5		0		7		9	
		制热量	输入功率	制热量	输入功率	制热量	输入功率	制热量	输入功率	制热量	输入功率
蒸发器出水温度 ℃	35	0.615	0.705	0.726	0.746	0.853	0.786	1.064	0.836	1.131	0.850
	40	0.599	0.766	0.706	0.812	0.829	0.857	1.034	0.916	1.099	0.932
	45	0.580	0.828	0.683	0.880	0.802	0.932	1.000	1.000	1.064	1.018
	48	0.568	0.865	0.669	0.922	0.785	0.978	0.978	1.052	1.041	1.072
	50	0.560	0.891	0.659	0.951	0.773	1.009	0.963	1.087	1.024	1.109

六、附表

空调负荷估算表

分类	序号	类别	夏季耗冷		冬季耗热	
			W/m ²	Kcal/m ² ·h	W/m ²	Kcal/m ² ·h
按建筑面积计算的 综合指标	1	一般旅馆	115-140	100-120	93-115	80-100
	2	三星以下旅馆	140-175	120-150	115-140	100-120
	3	办公大楼	115-140	100-120	93-115	80-100
	4	综合大楼	128-162	110-140	110-128	95-110
	5	商厦	200-350	172-300	160-260	138-224
	6	一般商店	150-175	130-150	120-140	105-130
	7	医院	115-140	100-120	115-140	100-120
	8	体育场馆	180-470	155-405	120-180	103-155
	9	计算机房	175-290	150-250	110-128	95-110
	10	综合电影院	290-384	250-330	120-180	103-155
	11	空港	150-210	130-180	140-180	120-155
分类 指标	1	标准客房	140-175	120-150	115-140	100-120
	2	一般办公室	116-175	100-150	105-128	90-110
	3	一般会议室	174-290	150-250	115-140	100-120
	4	中餐厅	300-400	258-344	140-170	120-150
	5	西餐厅、酒吧	230-350	200-300	140-170	120-150
	6	发廊、美容厅	230-350	200-300	140-170	120-150
	7	底层商场	279-314	240-270	223-251	192-216
	8	二层以上市场	186-233	160-200	149-186	128-160
	9	大型营业厅	200-290	170-250	149-186	128-160
	10	大堂	150-200	129-172	150-200	175-215
	11	走廊	70	60	70	60
	12	医院一般病房	140-175	120-150	115-140	100-120
	13	手术室	230-350	200-300	140-200	120-72

注：以上数值为估算值，应对空调房间逐次计算更为准确。

- a) 以上各值已含新风（系统或渗透）耗冷（热）量。
- b) 以上数值为济南地区，其它地区应乘以相应系数。
- c) 选用室外机时，应特别注意该建筑物空调间的同时使用系数，该系数 < 1。
- d) 对于采用节能措施的建筑物，以上指标可以减半计算。

Marketing Network 营销网络

● 哈尔滨

南方区

昆明办事处
电话: 0871-67188268
传真: 0871-67188268
昆明市官渡区广福路与金源大道交汇海伦城市广场2幢2209-2210室

福州办事处
电话: 0591-87803781
传真: 0591-87803781
福建省福州市鼓楼区华林路246号鸿源天城B座11层604室

合肥办事处
电话: 0551-64262334
传真: 0551-64222171
合肥市潜山路与佛子岭路交叉口绿地·蓝海国际大厦B-510室

武汉办事处
电话: 027-88613519
传真: 027-88613519
武汉市武昌区徐东大街君临天下A座904

成都办事处
电话: 028-86285041/86285141
传真: 028-87619566
成都市金府路799号金府国际1栋1-27-7

南京办事处
电话: 025-865 178 17
传真: 025-865 078 17
江苏省南京市建邺区云锦路乐基广场903室

重庆办事处
电话: 023-67881693
传真: 023-67881693
重庆市渝北区新南路52号东界龙湖2栋1701室

南宁办事处
电话: 15505345355
广西南宁市青秀区民族大道166号阳光100上东国际R2栋1005室

徐州二级服务处
电话: 0516-83865818
传真: 0516-83865818
徐州市云龙区庆丰路绿地世纪城 LOft1-707

华北区

济南办事处
电话: 0531-69954337 / 88031918
传真: 0531-88031918
济南市历城区华龙路1110号三盛大厦2501室

潍坊办事处
电话: 0536-8653160 / 8291160
传真: 0536-8291160
奎文区东风街与金马路交叉口天马国际11楼1104室

青岛办事处
电话: 0532-85849938
传真: 0532-88785267
青岛市崂山区辽阳东路16号海尔东城国际18栋-403室

太原办事处
电话: 0351-2712522
传真: 0351-2712533
山西省太原市亲贤北街215号怡和国际广场912室

石家庄办事处
电话: 0311-85860292
传真: 0311-85860293
石家庄推明北大街与宁安路交叉口, 博盛万佳财富中心六层

郑州办事处
电话: 0371-60178178
传真: 0371-60178179
郑州市航海路未来路口启航大厦E座1118室

临沂市二级服务处
电话: 0539-2871852
传真: 0539-2871852
临沂市兰山区聚才路与滨河路交汇处水岸华庭3号楼1202室

保定二级服务处
电话: 15505346876
保定市北市区五四东路, 军校广场对面金顶华庭A座2803室

烟台二级服务处:
电话: 15505345172
烟台市芝罘区青年南路柏林春天66号楼2单元901室

临汾二级服务处:
电话: 15505347263
临汾市尧都区漪汾花园C1栋803室

京津唐区

北京办事处
电话: 010-63331330
传真: 010-63331215
北京市丰台区马家堡西路15号时代风帆大厦1区801、802室

天津办事处
电话: 022-28055173
传真: 022-28055172
天津市河西区洞庭路与东江道交口香年广场2#楼2-907室

唐山办事处
电话: 0315-2229927
传真: 0315-2229927
唐山市路北区光明路海港小区204楼2单元901室

廊坊办事处
电话: 0316-2609984
传真: 0316-5943388
广阳区建设北路181号金地东区2号楼2单元502室

呼和浩特办事处
电话: 0471-6504381
传真: 0471-6504382
内蒙古呼和浩特市新城区兴安北路财富公馆55号1901室/2001室

承德二级服务处
电话: 15505345067
河北省承德市双桥区阳光小区2号楼6-412室

秦皇岛二级服务处:
电话: 15505340271
秦皇岛市海港区在水一方小区A区29栋3单元803室

张家口二级服务处:
电话: 15505346363
张家口市名士乐居小区5号楼6单元1002室

哈尔滨办事处
电话: 0451-51802227
传真: 0451-51802227
哈尔滨市南岗区学府名苑清华座2单元1201室

赤峰二级服务处
手机: 15505345182
赤峰市新城区全宁街王府一期34#号楼一单元402

大连二级服务处
电话: 0411-86896863
传真: 0411-86896863
大连市甘井子区泉水D1区38号楼2单元301室

锦州二级服务处
电话: 15505345796
锦州市太和区市前路85甲12号

齐齐哈尔二级服务处:
电话: 15505347818
齐齐哈尔市建华区明园小区1号楼4单元201室

西北区

西安办事处
电话: 029-88629529
传真: 029-88847844
陕西省西安市莲湖区大庆路3号蔚蓝国际A座910室

银川办事处
电话: 0951-6839809
传真: 0951-6839809
宁夏银川市金凤区黄河东路农垦金地花园D区10号楼1单元102室

兰州办事处
电话: 0931-8376599
传真: 0931-8376166
甘肃省兰州市城关区北滨河路506号怡和园302室

乌鲁木齐办事处
电话: 0991-4327370
乌鲁木齐市新市区鲤鱼山南路山水华庭20号楼1单元701

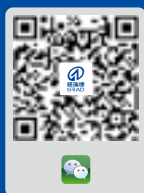
西宁二级服务处
电话: 0971-8266658
传真: 0971-8266658
青海省西宁市城中区南小街68号奥运世纪花园2单元2205室

东北区

长春办事处
电话: 0431-86792567
传真: 0431-86792456
长春市南关区长春大街1599号永长小区1栋2门3楼

沈阳办事处
电话: 024-23221618 / 23243908
传真: 024-23243908
沈阳市浑南新区天耀街5-1号国贸中心A座1203

● 海口



山东格瑞德集团

SHANDONG GRAD GROUP

集团地址：山东省德州市天衢工业园格瑞德路6号
销售热线：0534-2730999
全国统一客服热线：400-618-5015
传真：0534-2730777
邮编：253000
网址：[Http://www.gradgroup.com](http://www.gradgroup.com)
邮箱：grad@gradgroup.com

国际贸易部
电话：0534-2730845 2730827
传真：0534-2730191
邮箱：international@gradgroup.com

Add:No.6, Grad Road, Tianqu Industrial Park, Dezhou, Shandong, China
Tel:0086-534-2730999
National service hotline:400-618-5015
Fax:0086-534-2730777
P.C.:253000
Web:<http://en.gradgroup.com>
E-mail:grad@gradgroup.com

International Trade
Tel:0086-534-2730845 2730827
Fax:0086-534-2730191
Email:international@gradgroup.com