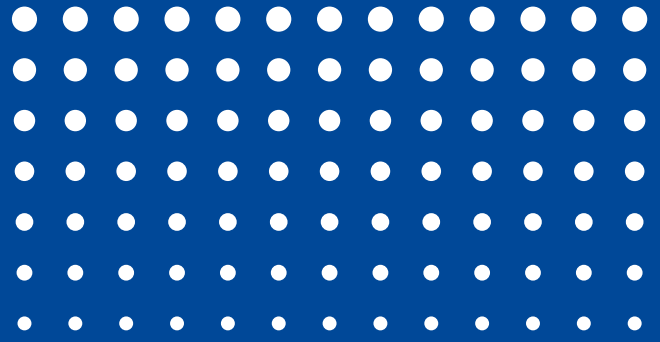




格瑞德
GRAD

您身边的中央空调定制专家
GRAD--the central air conditioning
customization expert around you



高效率、低能耗
玻璃钢方形冷却塔
系列 产品

山东格瑞德集团
SHANDONG GRAD GROUP

低碳节能格瑞德，绿色健康新生活！

Low-carbon and Energy-saving
GRAD brings you Green and Healthy new life

集团简介

山东格瑞德集团地处山东省德州市。公司占地45万平方米，是中央空调系统整体解决方案供应商，集中央空调、复合材料产品的研发、设计、生产、销售、安装及维护于一体，是中国制冷空调工业协会命名的“德州·中央空调城”的支柱企业；是全国中央空调系统、复合材料的主导企业之一。

以中央空调和复合材料产业为主导，集团下设销售工程公司、主机公司、空调公司、复合材料公司、风电公司等五个分公司，以京、津、唐、沈阳、西安、南京等大中城市办事处为基点辐射全国的销售、安装、服务、配套体系；通过全国各个销售机构把中央空调从主机到末端及各种玻璃钢制品的130多个品种呈现给世人。

格瑞德集团以振兴民族工业为己任，依靠科技力量，迅速跨入全国500家最大建材企业行列，位居全国制冷空调企业前20名，拥有国家机电设备安装壹级资质，空气净化工程贰级资质，可专业承揽中央空调工程、净化工程施工。集团全面通过ISO9001国际质量管理体系、ISO14001国际环境管理体系认证和OHSAS18001职业健康安全管理体系认证，是德州市首家被评为国家二级安全生产标准化的企业，荣获中国质量检验协会颁发的“中国质量检验稳定合格产品证书”，多次承担国家、省市级科技攻关项目，累计专利技术成果50多项。

格瑞德集团坚持“以德为基，以人为本”的企业经营理念，以科技为先导，积极搭建人才成长发展平台。先后与清华大学、中央财经大学等高校和国家机械工业部设计研究院等国家科研部门建立长期协作关系，是上海建筑科学研究院产品试验基地；中央财经大学、山东大学、华东理工大学等高校的教学实践基地。

“全程服务、德誉百年”的服务理念，激励着近万名员工，今后格瑞德集团将继续实施名牌战略，坚持科学发展，致力于中央空调和复合材料及相关产业，为用户提供更加满意的产品和优质的服务。



Brief Introduction Of The Group

Shandong GRAD Group Co.,Ltd. located in Dezhou city, Shandong Province,covering an area of 450,000 square meters. It is a large modern enterprise group with central air-conditioning, ventilation, FRP products research development, design, production, sales, installation and maintenance.It is the backbone enterprise of "Dezhou - Central air-conditioned city " named by China Refrigeration and Air Conditioning Industry Association.

With the central air conditioning products and compound material products as our leading industry, GRAD Group established 5 subsidiary companies, including Sales Engineering Company, Air Conditioning Company, Chiller Company, Compound Material Company, and Wind Power Company. In addition, GRAD Group has founded many service centers in many cities like Beijing, Tianjin, Shenyang, Xi'an, Nanjing, etc. It has formed a domestic marketing network, covering the whole country with its sales, installation, service and supporting system and providing the customers with more than 130 products from the air conditioning system to compound material products.

GRAD Group's responsibility to revitalize national industry,relying on scientific and technological strength,constantly blazes new trails and grows rapidly into the country's 500 largest building materials company and ranks among the nation's top 20 refrigeration and air conditioning company.We have the National Mechanical and Electrical Equipment Installation class-A qualification and Purification Equipment Installation class-B Qualification,which undertakes the central air conditioning projects and air purification projects.Shandong Grad Group has obtained ISO9001 international quality management system,ISO14001 international environmental management system certification and OHSAS18001 certification. It is the first company passed the National Class-B Safety production standardized enterprise in Dezhou.And Grad group also awarded "China Quality Inspection Stable Qualified Product Certificate" by China Quality Inspection Association.So far,Grad Group had applied more than 50 patents and it is often to tackle key problems of country or province in science and technology.

Adhering to the "morality-based,people-oriented" business management philosophy,science and technology as the guide,to build a positive growth of talent development platform. Group R & D department with the Tsinghua University, Central University of Finance,Harbin Institute of Technology,Shandong University and other colleges and universities and the State Administration of Machinery Industry Design and Research Institute and other national scientific research has established a long-term collaborative relationships.And it is the Shanghai Academy of Building Research product testing base,also is the teaching practice base of Central University of Finance,Shandong University,Hebei University of Technology,East China University of Technology and other colleges and universities.

The group follows the service principle of "complete service with hundred years of reputation",which encourages ten thousands of staffs.In the future,Grad Group will continue to implement the strategy of famous brand with adhering to the scientific development on central air conditioning products,compound material products and other related industry to offer high quality products and service to customers.



企业资质

低碳节能格瑞德，绿色健康新生活！

Low-carbon and Energy-saving

GRAD brings you Green and Healthy new life

Enterprise Qualification



格瑞德集团始终以“以德为基，以人为本，顾客至上”的经营理念，建立以客户为导向的质量管理体系，注重全员参与和团队协作，用产品的高技术、高品质，服务的高效率、高质量持续赢得客户。

2008年获得国家机电设备安装一级资质，空气净化工程二级资质，成为行业内获得双项殊荣的企业之一。集团通过了ISO9001国际质量管理体系和产品质量双认证，ISO14001: 9006国际环境管理体系认证，OHSAS18001职业健康安全管理体系认证，是国内第一批获得制冷生产许可证的企业，公司生产的空调产品先后取得国家制冷设备生产许可证，3C中国国家强制性产品认证、CRAA中国制冷空调行业权威性产品性能认证，在国内同行业中率先获得了压力容器设计制造许可证，风机产品荣获中国节能产品认证；冷却塔产品荣获中国节水产品认证；SMC模压产品荣获山东省卫生厅卫生许可认证。

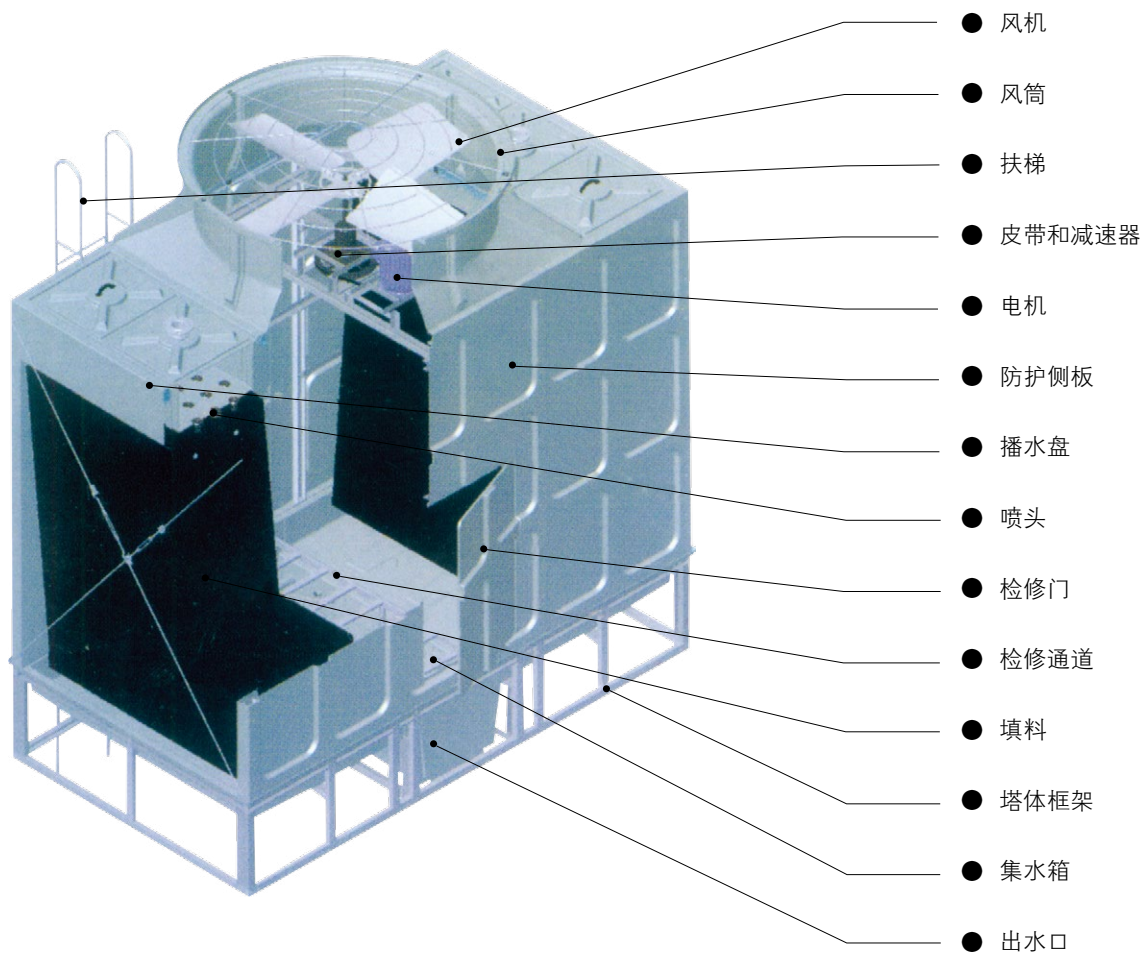


Contents 目录

高效率、低能耗玻璃钢方形冷却塔系列产品 Low Energy Consumption, High Efficiency, Quadrate FRP Cooling Tower Series Product

BHD系列玻璃钢横流式方形冷却塔	
BHD系列玻璃钢横流式方形冷却塔结构示意图	04
BHD系列玻璃钢横流式方形冷却塔产品代号	04
特别设计，突现出特别品质	05
主要部件	05
BHD系列玻璃钢横流式方形冷却塔技术参数	06
BHD系列玻璃钢横流式方形冷却塔选型	08
BHD系列玻璃钢横流式方形冷却塔外形示意图	09
BHD系列玻璃钢横流式方形冷却塔安装维护	09
BHD系列玻璃钢横流式方形冷却塔基础配置及尺寸表	10
BHD系列玻璃钢横流式方形冷却塔基础图示	10
BND系列玻璃钢逆流式方形冷却塔	
BND系列玻璃钢逆流式方形冷却塔结构示意图	11
BND系列玻璃钢逆流式方形冷却塔产品代号	11
特别设计，突现出特别品质	12
主要部件	12
BND系列玻璃钢逆流式方形冷却塔技术参数	13
BND系列玻璃钢逆流式方形冷却塔选型	15
BND系列玻璃钢逆流式方形冷却塔外形示意图	16
BND系列玻璃钢逆流式方形冷却塔安装维护	17
BND系列玻璃钢逆流式方形冷却塔规格及基础参数	17
BND系列玻璃钢逆流式方形冷却塔基础图示	18
冷却塔设计上应注意事项	19
工程业绩	20

BHD系列玻璃钢横流式方形冷却塔结构示意图



产品代号

BHD — XXX

冷却水量 (例100: 表示100m³/h)

格瑞德牌玻璃钢横流式方形冷却塔

特别设计、突现出特别品质

BHD系列玻璃钢横流式方形冷却塔，在传统玻璃钢方形冷却塔的基础上对其结构、工艺进行优化设计，合理选用各内件的功能，所有部件和材料都经过严格的挑选和测试以保证其使用寿命长和运行可靠。独特精良的机械加工工艺改良为冷却塔高品质提供可靠保障的同时，有效减轻了塔体自重，使BHD系列玻璃钢横流式方形冷却塔具有体积小、重量轻、高效耐用、运行稳定等特点。同时，可配用新型变频装置，实现在不同温度条件及不同负荷条件下风机转速随冷却水的温度变化自动调节，达到节能、降噪的目的，为用户节省设备运行费用。

主要部件

电机

采用全封闭冷却塔专用电机，适宜在湿热的环境下长期连续运行，具有高效率，低噪音，寿命长、可靠性高等特点，还可根据客户要求配备国产或进口电机及相应的变频器。

皮带和减速箱

采用进口V形皮带，减速箱采用外壳全封闭，双密封圈防水结构，经平衡调试，运行稳定、噪声低、防腐防水性能佳。

风机

表层电化防腐处理，经平衡调试，大弦角空间扭曲结构，风量大、效率高、运行静、耐腐蚀。

风筒

采用优质玻璃钢复合材料制作成弧形过渡，外表光滑，能有效降低风阻，提供良好的气流环境。

面板和集水箱

均采用优质玻璃钢复合材料制作，外层为进口优质抗紫外线胶衣，抗老化，强度高。

喷头

选用方形喷洒喷头，整个喷淋面为方形，喷淋无死角、无重叠，将冷却水连续均匀地送到填料的每个角落，具有寿命长、不堵塞、效率高等特点。

填料

优质改性PVC梯形方块组合，自带加强进风面和收水面，表面亲水性好、散热面积大、风阻小、冷效高、耐腐蚀。

框架

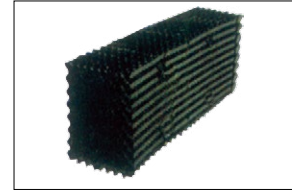
采用高强度钢件，表面经过防腐处理、耐腐蚀、重量轻、易拼装。



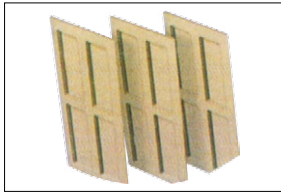
大弦角空间扭曲结构风机



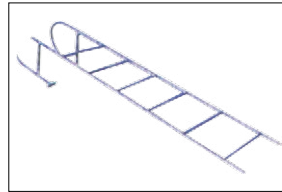
钢结构框架



自带收水优质改性PVC填料



玻璃钢面板

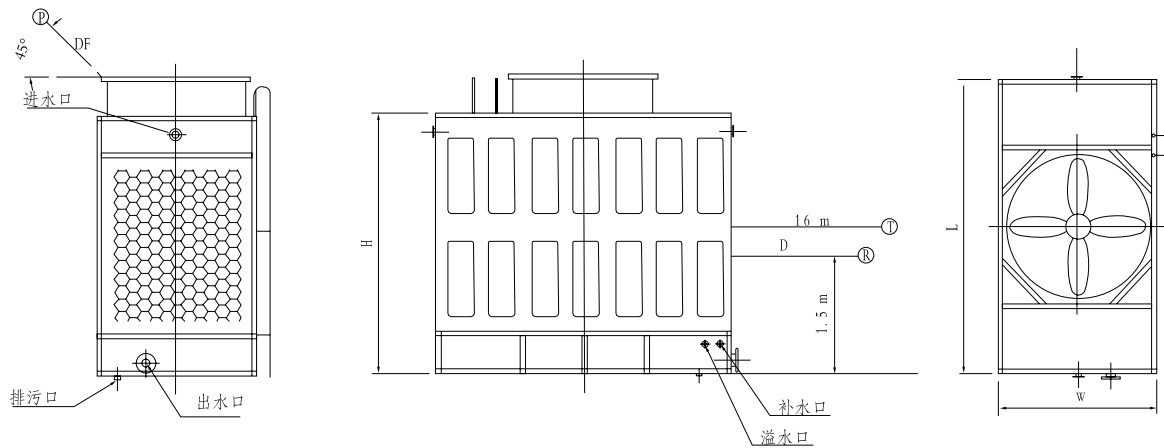


安全检修梯



出水、补水、排污、溢流器组合

BHD系列玻璃钢横流式方形冷却塔技术参数



- 1、测点(R)、(T)均在冷却塔进风口方向。当量直径 $D=1.13\sqrt{WL}$ 其中L、W分别为冷却塔的边长。
- 2、噪声测定前冷却塔周围必须安静，环境噪声应比塔正常工作时测点R处的噪声低10dB(A)以上，否则应进行修正，修正值请咨询本公司技术人员。
- 3、图示DF为出风口当量直径的距离 $1.5 \leq DF \leq 5m$ 。

BHD-100 ~ BHD-700技术与规格参数

参数 型号	项目 水量 m ³ /h	冷效 X10 ³ kcal/h	电机 功率 kw	风机 直径 Φmm	塔体 扬程 mH ₂ O	补水量 m ³ /h	外形尺寸(mm)			重量(kg)			噪声dB(A)		
							L	W	H	自重	运行重	国际编号	P	R	T
BHD-100	100	500	2.2	1768	3.5	1.1	3800	2060	3350	1155	2355	BHD-100	60.1	57.4	50.0
BHD-125	125	625	3	1768	3.5	1.37	4200	2060	3350	1254	2787	BHD-125	61.2	57.6	51.2
BHD-150	150	750	3	2168	3.6	1.65	4200	2460	3350	1452	3152	BHD-150	61.4	57.8	51.5
BHD-175	175	875	4	2168	3.6	1.93	4600	2460	3350	1672	3602	BHD-175	62.3	58.1	52.9
BHD-200	200	1000	4	2560	3.8	2.2	4600	2860	3350	1859	4129	BHD-200	62.5	58.7	53.4
BHD-225	225	1125	5.5	2560	3.9	2.48	5000	2860	3350	2277	4677	BHD-225	63.1	59.3	53.8
BHD-250	250	1250	5.5	2954	4	2.75	5000	3260	4000	2530	5570	BHD-250	63.4	59.8	54.5
BHD-300	300	1500	7.5	2954	4	3.3	5400	3260	4000	2838	5938	BHD-300	64.3	60.6	55.2
BHD-330	330	1650	7.5	3340	4.2	3.63	5400	3660	4000	3179	6669	BHD-330	63.9	60.4	54.7
BHD-370	370	1850	11	3340	4.4	4.07	5800	3660	4500	3707	7712	BHD-370	64.2	60.7	55.1
BHD-400	400	2000	11	3744	4.9	4.4	5800	4060	4500	4202	8482	BHD-400	64.7	61.3	55.7
BHD-450	450	2250	15	3744	4.9	4.95	6200	4060	4500	4433	9333	BHD-450	65.3	61.4	56.1
BHD-500	500	2500	15	4140	5	5.5	6600	4460	5000	4895	10085	BHD-500	65.4	61.7	56.3
BHD-600	600	3000	18.5	4140	5.3	6.6	7000	4460	5000	5467	10817	BHD-600	66.1	62.4	57.1
BHD-700	700	3500	18.5	4540	5.3	7.7	7400	4860	5000	5841	12471	BHD-700	67.3	63.6	58.2

注：1、冷效是在进水37℃、出水32℃、环境湿球温度为28℃，大气压强99.4kPa的工况下检测。

2、所标噪音值为50Hz运转时测得值，实际运转噪音请参考频率对比表。（本资料如有改动恕不另行通知）

BHD系列玻璃钢横流式方形冷却塔选型

一、通过选型曲线图选型

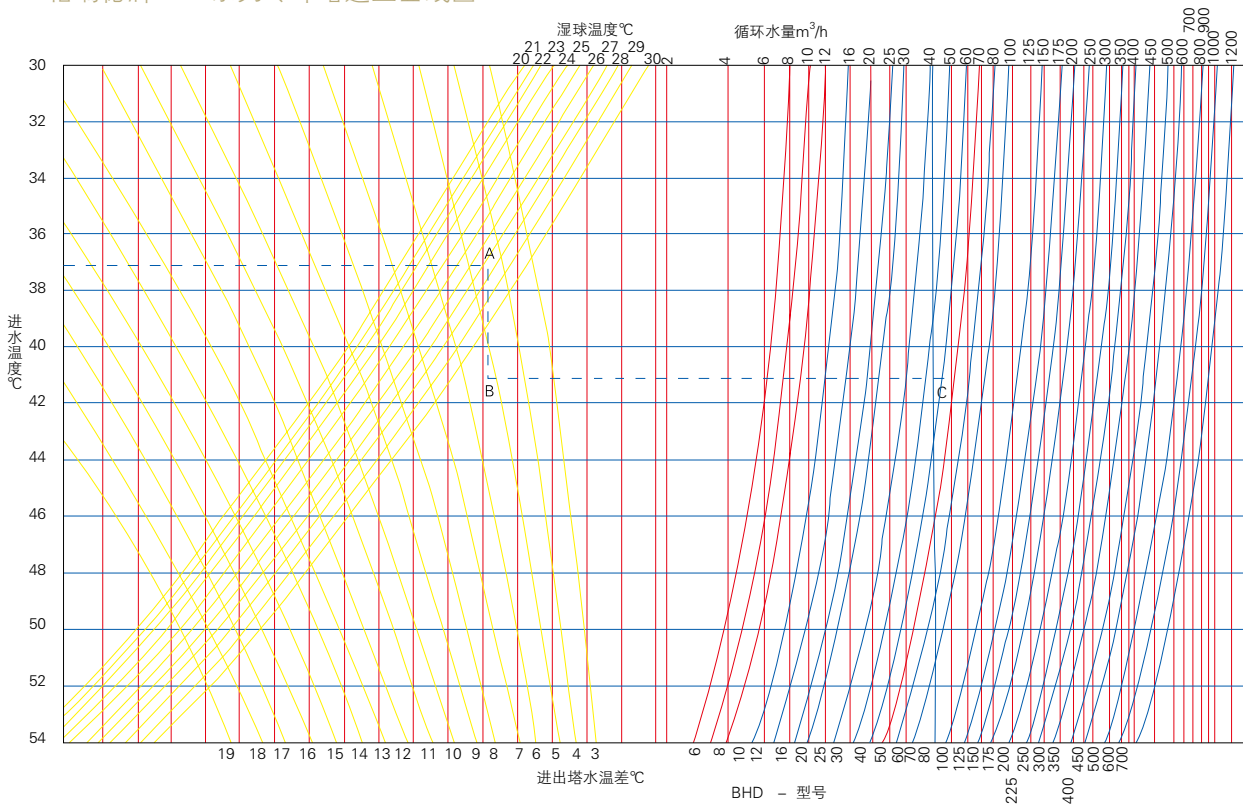
1、确定所配系统的参数（数据举例）

- 冷却水量(m³/h) 100m³/h
- 进塔水温(°C) 37°C
- 出塔水温(°C) 32°C
- 环境湿球温度(°C) 28°C
- 进出塔水温差(°C) 5°C
- 大气压强(KPa) 99.4KPa

单位换算

- 1m³/min=1000L/min=60m³/h=60t/h
- oC=(5/9)(oF-32)
- 1L/min=0.21995gal/min=0.24618u.s gal/min
- lif³/min(CFM)=0.0283m³/min=1.699m³/h
- 1KW=860kcal/h
- 1KW=1.36HP
- oF=(9/5)oC+32

格瑞德牌BHD系列冷却塔选型曲线图



2、依选定参数在图表中选型步骤

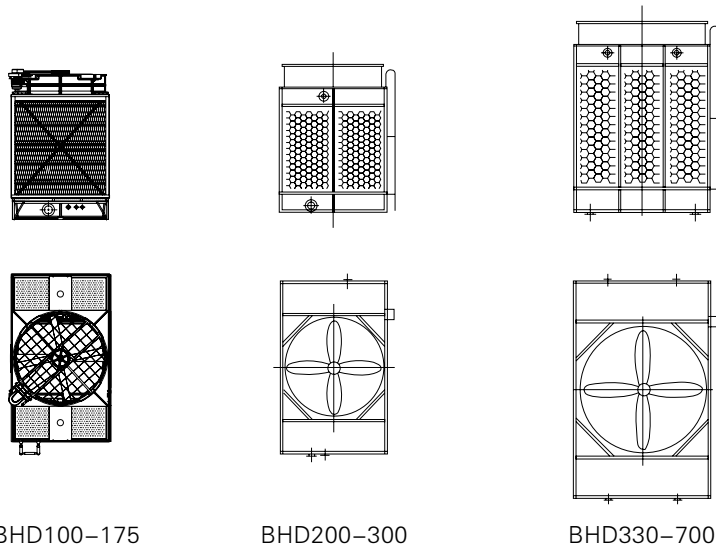
- 在图表中确定冷却水进塔温度(取37°C)的水平线与湿球温度线(取28°C)相交于A点；
- 通过(A)点作垂直线与温差曲线(进水温度 - 出水温度)相交(B)点(取5°C)；
- 通过(B)点作水平线与循环水量垂直线(取100m³/h)相交C点；
- 通过(C)点BHD冷却塔型号曲线下移至底线对应值(对应为BHD-100m³/h)
- 当相交(C)点不在冷却塔型号曲线上时，选用可向大一一级塔型靠拢。（例如(C)点在BHD-100至BHD-125之间，建议选配BHD-125冷却塔）

二、通过选型推荐表选型

进出塔水温差	5℃				6℃				10℃			
	27℃		28℃		27℃		28℃		27℃		28℃	
环境湿球温度	36-31		37-32		37-31		38-32		41-31		42-33	
进出水温度差℃	36-31		37-32		37-31		38-32		41-31		42-33	
额定水量m ³ /h 规格												
BHD-100	95	106	100	115	87	98	93	105	65	75	67	80
BHD-125	121	138	125	144	108	125	116	133	80	92	85	98
BHD-150	138	160	150	163	125	146	138	160	92	108	97	115
BHD-175	163	188	170	194	155	175	165	180	110	130	118	140
BHD-200	188	210	200	220	175	196	180	210	133	160	140	165
BHD-225	213	238	225	250	190	224	210	235	150	170	160	185
BHD-250	233	260	250	275	210	245	228	260	165	188	170	200
BHD-300	280	322	300	335	262	290	270	310	190	225	210	240
BHD-330	310	350	330	370	285	325	300	340	210	250	225	270
BHD-370	345	400	370	412	315	365	340	380	230	270	250	290
BHD-400	370	420	400	430	340	390	370	415	250	290	275	310
BHD-450	433	465	450	490	415	445	430	460	310	360	330	390
BHD-500	480	550	500	575	450	485	475	530	370	420	390	440
BHD-600	530	680	600	710	500	590	500	630	420	450	430	480
BHD-700	630	800	700	830	560	680	610	740	440	480	460	510

注：本说明书如有修改恕不另行通知

BHD系列玻璃钢横流式冷却塔外形示意图



BHD系列玻璃钢横流式方形冷却塔安装维护

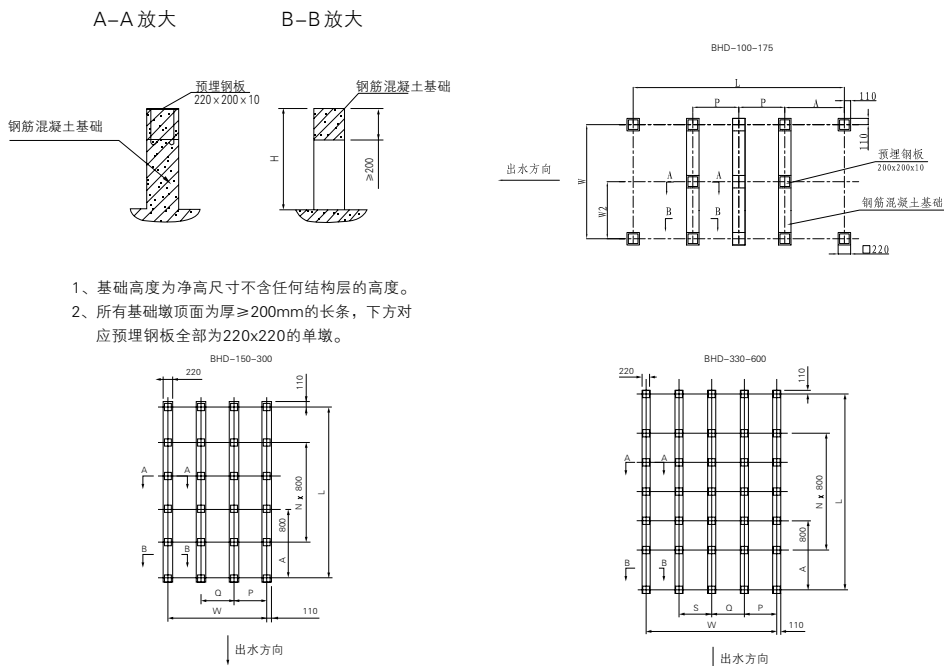
- 1、注意楼面是否能承受塔的运行重量。
- 2、安装位置四周建议留有一米以上的维修空间。
- 3、多台塔拼装或多台单独安装时，应注意集水盘的水位应在同一水平面上。
- 4、多台塔单独安装时，应注意平衡口的大小是否符合要求，原设计方向是否适合现场使用要求。
- 5、定期对各种部件进行保养（参照运行保养维护手册）

BHD系列玻璃钢横流式方形冷却塔基础配置及尺寸表

参数 型号	接管口径(mm)					基本尺寸							
	进水	出水	排污	满水	补水	L (mm)	A (mm)	N	W (mm)	P (mm)	Q (mm)	S (mm)	H (mm)
BHD-100	80x2	125	40	80	25	3720	1050	/	2010	810	/	/	600
BHD-125	100x2	150	40	80	25	4120	1250	/	2010	810	/	/	600
BHD-150	100x2	150	40	80	25	4060	1050	/	2350	980	/	/	600
BHD-175	125x2	200	40	80	25	4460	1250	/	2350	980	/	/	600
BHD-200	125x2	200	40	80	25	4540	1070	3	2800	1000	800	/	600
BHD-225	125x2	200	40	80	25	4940	870	4	2800	1000	800	/	600
BHD-250	125x2	200	50	80	25	4940	870	4	3200	1100	1000	/	800
BHD-300	150x2	200	50	80	25	5340	1070	4	3200	1100	1000	/	800
BHD-330	150x2	200x2	50	80	40	5340	1070	4	3600	900	900	900	800
BHD-370	125x4	200x2	50	80	40	5740	870	5	3600	900	900	900	800
BHD-400	125x4	200x2	50	80	40	5740	870	5	4000	1000	1000	1000	800
BHD-450	125x4	200x2	50	80	40	6140	1070	5	4000	1000	1000	1000	800
BHD-500	125x4	200x2	50	80	40	6540	870	6	4400	1100	1100	1100	800
BHD-600	150x4	200x2	50	80	40	6940	1070	6	4400	1100	1100	1100	800
BHD-700	150x4	200x2	50	80	40	7340	870	7	4800	1000	1000	800	800

注：1、安装位置受到外部因素影响时，我公司可以依照所提供的影响因素设计特殊尺寸的冷却塔。
2、可按需要提供拼装式结构。

BHD系列玻璃钢横流式方形冷却塔基础图示

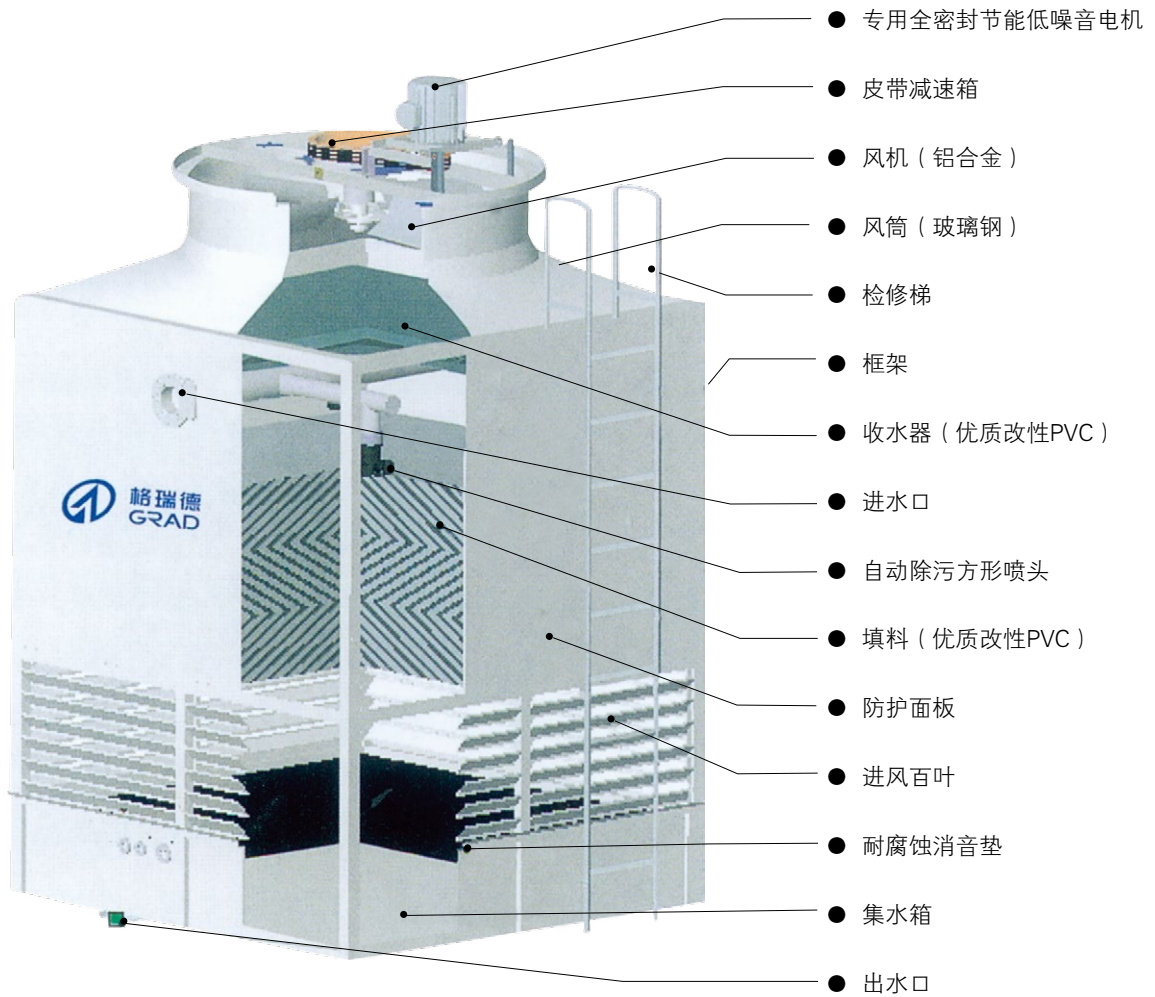


用户可根据需要配置变频调节控制系统及保护装置。冷却塔的智能控制系统主要以变频器为主，变频器可根据实际要求，设定频率调节范围，起动频率，载波频率等令操作更加方便；变频器配备有保护功能，以防止过载、过压和电压过低，从而达到保护冷却塔和变频器的目的。

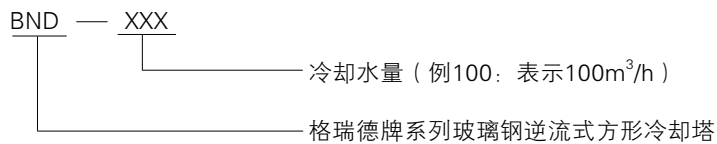
智能控制系统的原理：是利用装接在冷却塔出水管的高敏感温度传感器，在不同的环境、负荷下，对变频器反馈准确的冷却系统负荷信号，并指引变频调节控制电机转速。从而使冷却塔白天运行负荷大时，送风量，而夜间运行负荷小时，送风量相应减少，符合国家环保噪声白天高，夜间低的标准要求。

BND系列玻璃钢逆流式方形冷却塔结构示意图

结构示意图



BND系列玻璃钢逆流式方形冷却塔产品代号



特别设计、突现出特别品质

BND系列玻璃钢逆流式方形冷却塔，在传统玻璃钢方形冷却塔的基础上对其结构、工艺进行优化设计，合理选用各内件的功能，所有部件和材料都经过严格的挑选和测试以保证其使用寿命长和运行可靠。独特精良的机械加工工艺改良为冷却塔高品质提供可靠保障的同时，有效减轻了塔体自重，使BND系列玻璃钢逆流式方形冷却塔具有体积小、重量轻、高效耐用、运行稳定等特点。同时，可配用新型变频装置，实现在不同温度条件及不同负荷条件下风机转速随冷却水的温度变化自动调节，达到节能、降噪的目的，为用户节省设备运行费用。

主要部件

电机

采用全封闭冷却塔专用电机，适宜在湿热的环境下长期连续运行，具有高效率，低噪音，寿命长、可靠性高等特点，还可根据客户要求配备国产或进口电机及相应的变频器。

皮带和减速箱

采用进口V形皮带，减速箱采用外壳全封闭，双密封圈防水结构，经平衡调试，运行稳定、噪声低、防腐防水性能佳。

风机

表层电化防腐处理，经平衡调试，大弦角空间扭曲结构，风量大、效率高、运行静、耐腐蚀。

风筒

采用优质玻璃钢复合材料制作成弧形过渡，外表光滑，能有效降低风阻，提供良好的气流环境。

面板百叶和集水箱

均采用优质玻璃钢复合材料制作，外层为进口优质抗紫外线胶衣，抗老化、强度高。

喷头

选用方形喷洒喷头，整个播淋面为方形，喷淋无死角、无重叠，将冷却水连续均匀地送到填料的每个角落，并能自动除垢，具有寿命长、不堵塞、效率高等特点。

收水器

优质改性PVC材料，能有效地降低冷却塔的漂水。

填料

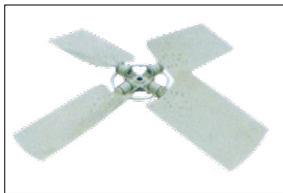
优质改性PVC梯形方块组合，表面亲水性好、散热面积大、风阻小、冷效高、耐腐蚀。

消音垫

采用优质的吸音材料制成，耐腐蚀，吸音效果佳，有效地降低冷却塔的运行噪音。

框架

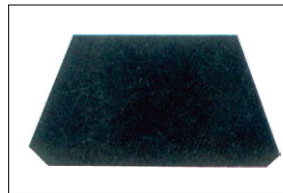
采用高强度钢件，表面经过防腐处理、耐腐蚀、重量轻、易拼装。



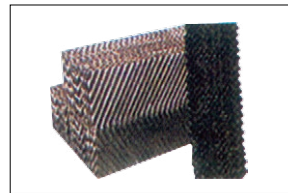
大弦角空间扭曲结构风机



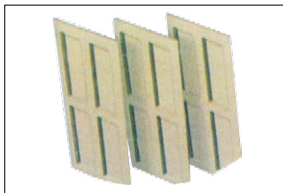
钢结构框架



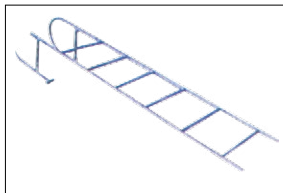
耐腐蚀消音垫



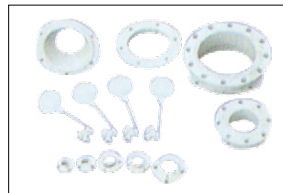
优质改性PVC填料



玻璃钢面板



安全检修梯

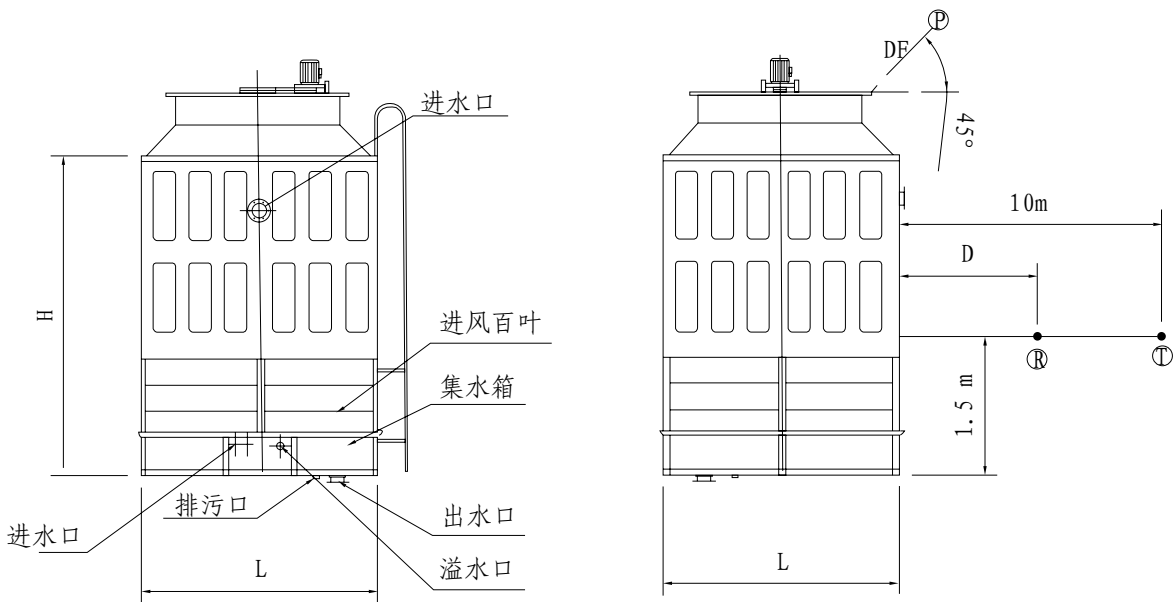


出水、补水、排污、溢流器组合



优质改性PVC收水器

BND系列玻璃钢逆流式方形冷却塔技术参数



- 1、测点(R)、(T)均在冷却塔进风口方向。当量直径 $D=1.13L$ 。其中L为冷却塔的边长。
- 2、噪声测定前冷却塔周围环境必须安静，环境噪声应比塔正常工作时测点R处的噪声低10dB(A)以上，否则应进行修正，修正值请咨询本公司技术人员。
- 3、图示DF为出风口当量直径的距离 $1.5 \leq DF \leq 5m$ 。

BND系列玻璃钢逆流式方形冷却塔技术参数

参数 型号	项目 水量 m ³ /h	冷效 X10 ³ kcal/h	电机 功率 kw	风机直径 Φmm	塔体扬程 mH ₂ O	补水量 m ³ /h	外形尺寸(mm)			重量(kg)		噪声dB(A)		
							长度(L)	宽度(W)	高度(H)	自重	运行重	R	P	T
BND-90	90	450	2.2	1468	4	1	2160	2160	3500	916	1856	58	63	50
BND-100	100	500	3	1768	4	1.1	2580	2580	3500	980	2030	59	64	50.5
BND-125	125	625	4	1768	4	1.4	2580	2580	3500	1155	2225	60.5	65	51
BND-150	150	750	5.5	2360	4	1.7	3120	3120	3500	1346	2736	6.5	65.5	52
BND-175	175	875	5.5	2360	4	1.9	3120	3120	3500	1410	3490	62.5	66	53
BND-200	200	1000	5.5	2560	4	2.2	3420	3420	3500	1640	3734	63	67	54
BND-225	225	1125	7.5	2560	4	2.5	3420	3420	3500	1854	3964	63	67.5	54
BND-250	250	1250	7.5	2954	4.4	2.8	3900	3900	4020	2028	4128	63	68	55
BND-300	300	1500	11	2954	4.4	3.3	3900	3900	4020	2456	5620	63.5	68	55
BND-330	330	1650	11	3340	4.4	3.6	4260	4260	4020	2640	5870	64	68.5	55
BND-370	370	1850	11	3340	4.4	4.1	4260	4260	4020	2990	6140	64.5	68.5	55.5
BND-400	400	2000	11	3340	4.4	4.4	4650	4650	4020	3145	7092	65	70	55
BND-450	450	2250	15	3744	4.4	5	5100	5100	4220	3410	7474	65	71	56.5
BND-500	500	2500	18.5	3744	4.4	5.5	5100	5100	4220	3685	7762	65.5	72	57
BND-600	600	3000	18.5	4140	4.6	6.6	5820	5820	4420	4364	9004	65.5	73	57
BND-700	700	3500	22	4140	4.6	7.7	5820	5820	4420	5380	10640	66	73.5	58
BND-800	800	4000	30	4140	4.8	8.8	6360	6360	4720	5850	11350	66	74	58.5
BND-900	900	4500	30	4830	4.8	9.9	7620	7620	4720	6470	13650	67	75	59
BND-1000	1000	5000	30	4830	4.8	11	7620	7620	4720	6935	14432	67.5	75	60

- 注： 1、安装位置受外部因素影响时，公司可以依照所提供的影响因素设计特殊尺寸的冷却塔。
 2、可按需要提供拼装式多风机结构，采用拼装结构时因进风面变化而使进风窗高度相应增加，塔高，塔体场程亦相应增加，具体尺寸请咨询本公司。
 3、冷效对应工况为：进水37℃，出水32℃，环境湿球温度为28℃，大气压力为99.4kPa。

BND系列玻璃钢逆流式方形冷却塔选型

一、通过选型曲线图选型

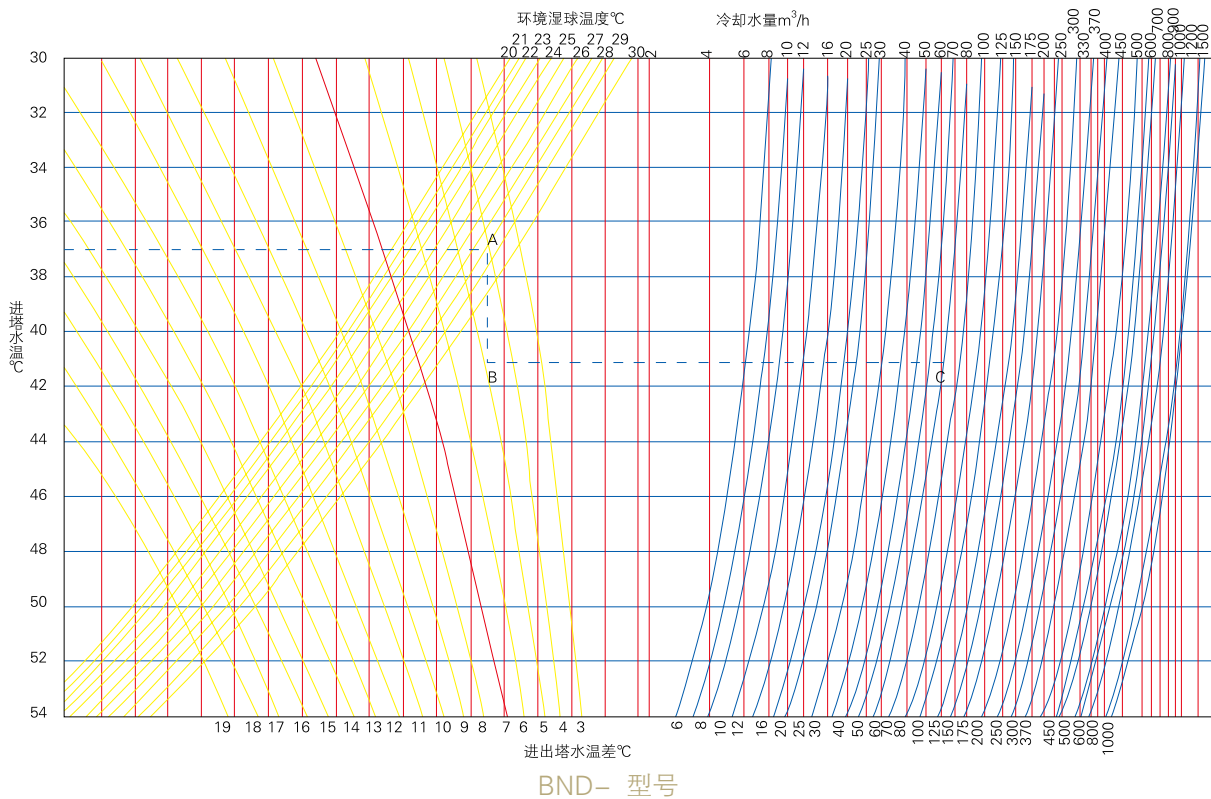
1、确定所配系统的参数 (数据举例)

- 冷却水量(m³/h) 100m³/h
- 进塔水温(°C) 37°C
- 出塔水温(°C) 32°C
- 环境湿球温度(°C) 28°C
- 进出塔水温差(°C) 5°C
- 大气压强(10⁴KPa) 99.4KPa

单位换算

- 1m³/min=1000L/min=60m³/h=60t/h
- °C=(5/9)(°F-32)
- 1L/min=0.21995gal/min=0.24618u.s gal/min
- lif³/min(CFM)=0.0283m³/min=1.699m³/h
- 1KW=860kcal/h
- 1KW=1.36HP
- oF=(9/5)oC+32

格瑞德牌BND系列冷却塔选型曲线图



2、依选定参数在图表中选型步骤

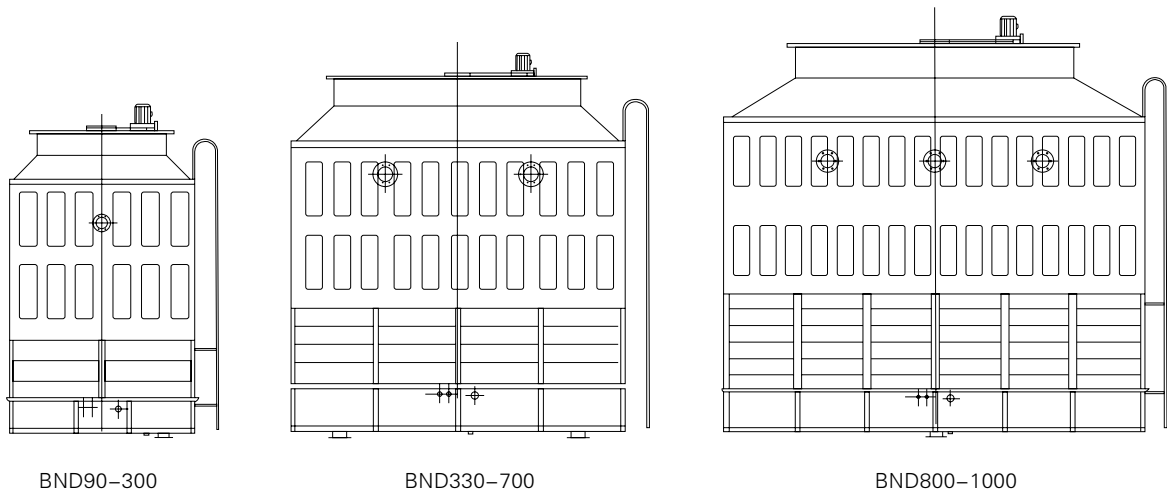
- 在图表中确定冷却水进塔温度(取37°C)的水平线与湿球温度(取28°C)相交于A点;
- 通过A点作垂直线与温差曲线(进水温度 - 出水温度)相交(B)点(取5°C);
- 通过B点作水平线与冷却水量垂直线(标准取100m³/h)相交C点;
- 通过C点BND冷却塔型号曲线下移至底线对应值(对应为BND-100m³/h)
- 当相交C点不在冷却塔型号曲线上时, 选用可向大一级塔型靠拢。(例如C点在BND-100至BND-125之间, 建议选配BND-125冷却塔)

二、通过选型推荐表选型

进出塔水温差	5℃				6℃				10℃			
	27℃		28℃		27℃		28℃		27℃		28℃	
环境湿球温度	27℃		28℃		27℃		28℃		27℃		28℃	
额定水量 规格 m ³ /h	进出水温度差℃											
	36-31	37-32	37-32	38-33	37-31	38-32	38-32	39-33	41-31	42-32	42-32	43-33
BND-90	85	96	90	100	78	88	84	92	57	68	61	75
BND-100	95	106	100	115	87	98	93	105	65	75	67	80
BND-125	121	138	125	144	108	125	116	133	80	92	85	98
BND-150	138	160	150	163	125	146	138	160	92	108	97	115
BND-175	163	188	175	194	155	175	165	180	110	130	118	140
BND-200	188	210	200	220	175	196	180	210	133	160	140	165
BND-225	213	238	225	250	190	224	210	235	150	170	160	185
BND-250	233	260	250	275	210	245	228	260	165	188	170	200
BND-300	280	322	300	335	262	290	270	310	190	225	210	240
BND-330	310	350	330	370	285	325	300	340	215	250	225	270
BND-370	345	400	370	412	315	365	340	380	230	270	250	290
BND-400	370	420	400	430	340	390	370	415	250	290	275	310
BND-450	433	465	450	490	415	445	430	460	310	360	330	390
BND-500	480	550	500	575	450	485	475	530	370	420	390	440
BND-600	530	680	600	710	500	590	550	630	420	450	430	480
BND-700	630	800	700	830	560	680	610	740	440	480	460	510
BND-800	720	900	800	950	630	790	700	850	465	530	480	580
BND-900	800	1000	900	1050	700	870	800	930	480	580	510	640
BND-1000	900	1080	1000	1120	800	980	900	1030	540	670	580	710

注：本说明书如有修改恕不另行通知

BND-系列玻璃钢逆流式方形冷却塔外形示意图



BND系列玻璃钢逆流式方形冷却塔基础参数

BND系列玻璃钢逆流式方形冷却塔安装维护

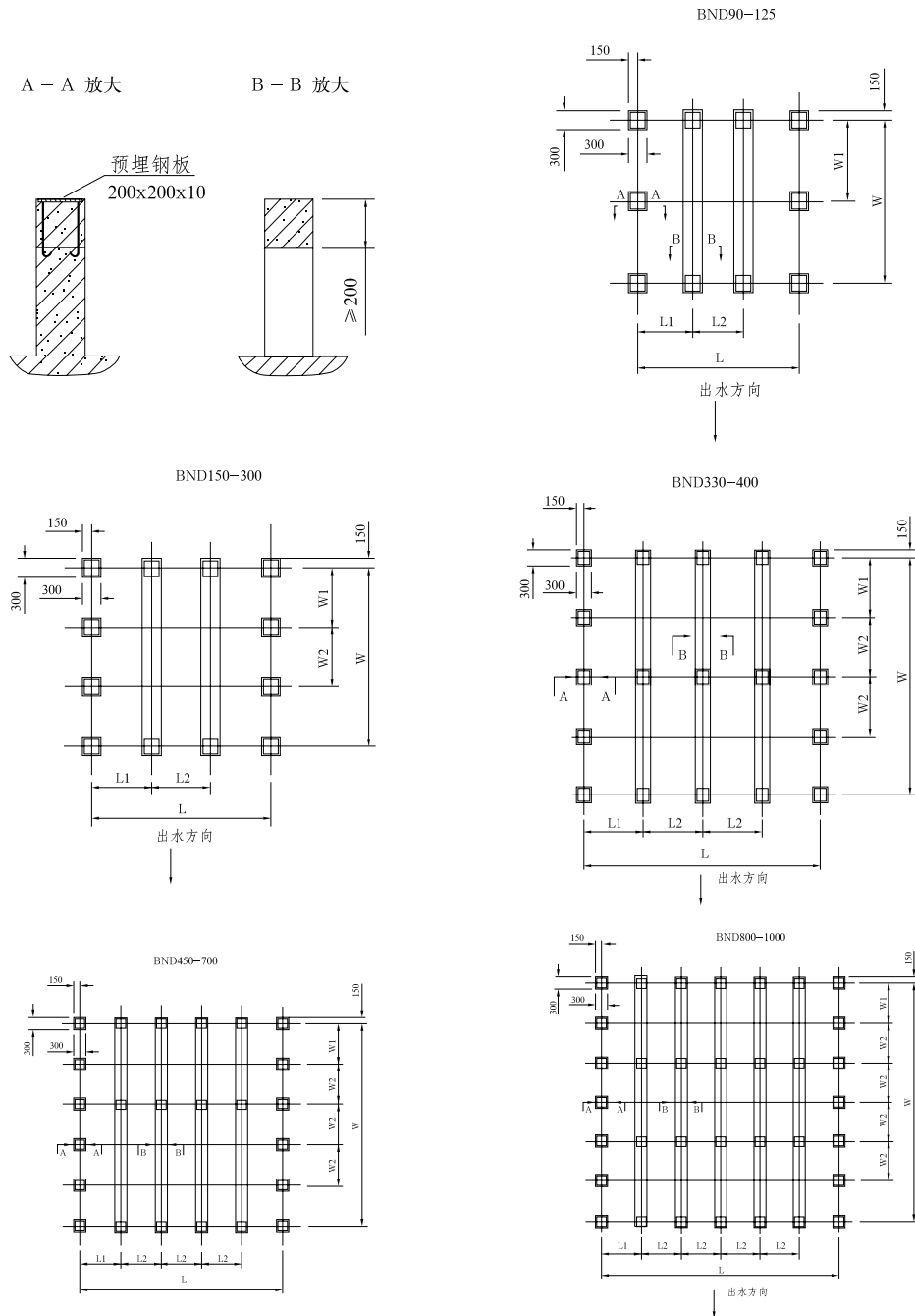
- 1、注意楼面是否能承受塔的运行重量。
- 2、安装位置四周建议留有一米以上的维修空间。
- 3、多台塔拼装或多台单独安装时，应注意集水盘的水位应在同一水平面上。
- 4、多台塔单独安装时，应注意平衡管的大小是否符合要求，原设计方向是否适合现场使用要求。
- 5、定期对各种部件进行保养（参照运行保养维护手册）

BND系列玻璃钢逆流式方形冷却塔规格及基础参数

参数 型号	项目	接管口径(DN)					基本尺寸					
		进水	出水	溢水	自动 补水	快速 补水	排污	W	W1	W2	L1	L2
BND-90		125	125	80	25	25	40	2120	1060	/	675	/
BND-100		125	125	80	25	25	40	2540	1270	/	870	800
BND-125		150	150	80	25	25	50	2540	1270	/	885	/
BND-150		150	150	80	25	25	50	3080	1030	1020	1030	1020
BND-175		150	150	80	25	25	50	3080	1030	1020	1030	1020
BND-200		150	150	80	25	25	50	3380	1130	1120	1130	1120
BND-225		200	200	80	25	25	50	3380	1130	1120	1130	1120
BND-250		200	200	80	25	25	50	3860	1286	1288	1286	1288
BND-300		200	200	80	25	25	50	3860	1286	1288	1286	1288
BND-330		200x2	250	80	50	50	50	4220	1065	1045	1065	1045
BND-370		200x2	250	80	50	50	50	4220	1065	1045	1065	1045
BND-400		200x2	250	100	50	50	80	4610	1150	1155	1150	1155
BND-450		200x2	250	100	50	50	80	5060	1024	1004	1024	1004
BND-500		200x2	250	100	50	50	80	5060	1024	1004	1024	1004
BND-600		250x2	250x2	100	50	50	80	5760	1170	1140	1170	1140
BND-700		250x2	250x2	100	50	50	80	5760	1170	1140	1170	1140
BND-800		125x6	250x2	100	50	50	80	6300	1070	1040	1070	1040
BND-900		125x6	250x2	100	50	50	80	7560	1280	1250	1280	1250
BND-1000		125x6	250x2	100	50	50	80	7560	1280	1250	1280	1250

注：冷却塔拼装的基础设计请咨询我公司，如有改动恕不另行通知。

BND系列玻璃钢逆流式方形冷却塔基础图示



用户可根据需要配置变频调节控制系统及保护装置。冷却塔的智能控制系统主要以变频器为主，变频器可根据实际要求，设定频率调节范围，起动频率，载波频率等令操作更加方便；变频器配备有保护功能，以防止过载、过压和电压过低，从而达到保护冷却塔和变频器的目的。

智能控制系统的原理：是利用装接在冷却塔出水管的高敏感温度传感器，在不同的环境、负荷下，对变频器反馈准确的冷却系统负荷信号，并指引变频调节控制电机转速。从而使冷却塔白天运行负荷大时，送风量大，而夜间运行负荷小时，送风量相应减少，符合国家环保噪声白天高，夜间低的标准要求。

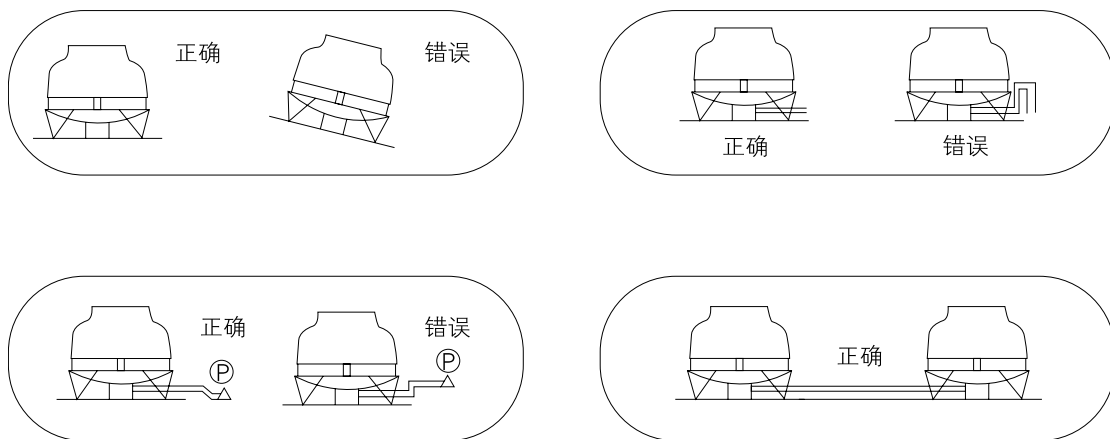
冷却塔设计上应注意事项

场地选择

- 1、屋顶或空气畅流的地方，避免装于防火巷道，或易反射音量之高墙旁。
- 2、避免装于煤烟及灰尘多的地方。
- 3、不适于装放在有腐蚀性气体发生的地方，如烟卤旁、温泉地区。
- 4、锅炉室、厨房等较热的地方应运离之。

安装方向及放置要领

- 1、只注意配管即可。
- 2、置放时应平放，不能倾斜，以免散水不均而影响冷却效果，如附图。
- 3、基础螺丝应栓紧。



配管

- 1、循环水出入水管之配管，向下为佳，避免突高之配管，且不能有高于下方水槽之配管，如附图。
- 2、配管之大小应照塔底之接管尺寸装接。否则过小影响效果，过大则浪费材料。
- 3、循环水泵应低装于正常操作中，下部水槽水位以下，如附图。
- 4、冷却塔两台以上并用，而只使用一台水泵时，水槽需另配装一连通管，使两台并用之冷却塔水位同高，如附图。
- 5、4英寸（10公分）以上之循环水出入口接管处，宜用防震软管（高压橡胶管等），籍以防止塔身因管路之震动及避免因配管不正而使水盘破裂。
- 6、配管动用明火时，请注意施工安全。

工程业绩



北京奥体中心



山东济南鲁能超市



抚顺矿业



石家庄省建行



车间实景



生产线实景1



生产线实景2

Phone number/ Address 联系电话/地址

北京办事处	电话: 010-63331330 010-67527886 传真: 010-63331215	北京市丰台区马家堡西路15号时代风帆大厦1-801、802
天津办事处	电话: 022-28055173 传真: 022-28055172	天津市河西区洞庭路与东江道交口花桂园香年广场2#楼-2-907
唐山办事处	电话: 0315-2229927 传真: 0315-2229927	唐山市路北区光明路鹭港小区206楼4单元1701室
西安办事处	电话: 029-88629529 传真: 029-88647844	西安市大庆路3号蔚蓝国际A座910室
长春办事处	电话: 0431-86792567 传真: 0431-86792456	长春市南关区长春大街1599号永长小区1栋2门3楼
沈阳办事处	电话: 024-23243918 024-23221618 传真: 024-23243908	沈阳市浑南新区天鹏街5-1号国贸中心A座1203
大连办事处	电话: 0411-39219891 传真: 0411-39219891	大连市经济技术开发区嘉盛园小区5栋-10楼-2号
河南办事处	电话: 0371-60178178 传真: 0371-60178179	郑州市航海路未来路口启航大厦E座1118室
胶东办事处	电话: 0536-8653160 传真: 0536-8291160	潍坊市东风东街与金马路交叉路口天马国际商务大厦11楼1104室
青岛办事处	电话: 0532-88785267 传真: 0532-88785267	青岛市市北区同安路666号埠湾花园小区5号楼3单元902室
济南办事处	电话: 0531-88031918 传真: 0531-88031918	济南市花园路80-1号齐鲁世纪园5-1-303
呼和浩特办事处	电话: 0471-6504381 传真: 0471-6504382	内蒙古呼和浩特市新城区财富公馆55号1901室V2001室
石家庄办事处	电话: 0311-89613916 传真: 0311-89613919	河北石家庄桥东区建设北大街2号燕华大厦706、707室
太原办事处	电话: 0351-2712500/522 传真: 0351-2712533	太原市亲贤北街215号怡和国际广场912室
合肥办事处	电话: 0551-64262334 传真: 0551-64222171	安徽省合肥市凤阳路滨湖宝邸15-06室
成都办事处	电话: 028-86285141 传真: 028-86285041	成都市金府路799号金府国际1栋1-27-7
武汉办事处	电话: 027-88613519 传真: 027-88613519	武汉市武昌区徐东大街三号君临天下A座904室
徐州办事处	电话: 0516-83865818 传真: 0516-83865818	徐州市解放南路东侧地王大厦2单元2705室
银川办事处	电话: 0951-6839809 传真: 0951-6839809	银川市兴庆区南薰路中房富力城D座1618室
兰州办事处	电话: 0931-8376166 传真: 0931-8376599	兰州市城关区北滨河路506号怡和园302室
昆明办事处	电话: 0871-68123883 传真: 0871-68123883	昆明市官渡区世纪城茗春苑9-1-8A
哈尔滨办事处	电话: 0451-51802227 传真: 0451-51802227	哈尔滨市南岗区西大直街学府名苑哈佛栋1502室
廊坊办事处	电话: 0316-2609984 传真: 0316-5943388	廊坊市广阳区建设北路181号金地小区东区2号楼2单元502室
重庆办事处	电话: 023-67861693	重庆市渝北区新南路52号东界龙湖2幢17-1室
西宁办事处	电话: 0971-8266658	西宁市城中区南小街68号奥运世纪花园2-2205
乌鲁木齐办事处	电话: 0991-4327370	乌鲁木齐市新市区鲤鱼山南路山水华上区20号1单元701



低碳节能格瑞德，绿色健康新生活！

Low-carbon and Energy-saving
GRAD brings you Green and Healthy new life



山东格瑞德集团 SHANDONG GRAD GROUP

集团地址：山东省德州市天衢工业园格瑞德路6号

销售热线：0534-2730888

全国统一客服热线：400-618-5015

总机：0534-2730800

传真：0534-2730777

邮编：253000

网址：[Http://www.gradgroup.com](http://www.gradgroup.com)

邮箱：grad@gradgroup.com

Add:No.6, Grad Road, Tianqu Industrial Park, Dezhou, Shandong, China

Tel:0086-534-2730888

National service hotline:400-618-5015

T.E:0086-534-2730800

Fax:0086-534-2730777

P.C.:253000

Web:<http://en.gradgroup.com>

E-mail:grad@gradgroup.com

国际贸易部

电话：0534-2730845 2730827

传真：0534-2730191

邮箱：international@gradgroup.com

International Trade

Tel:0086-534-2730845 2730827

Fax:0086-534-2730191

Email:international@gradgroup.com