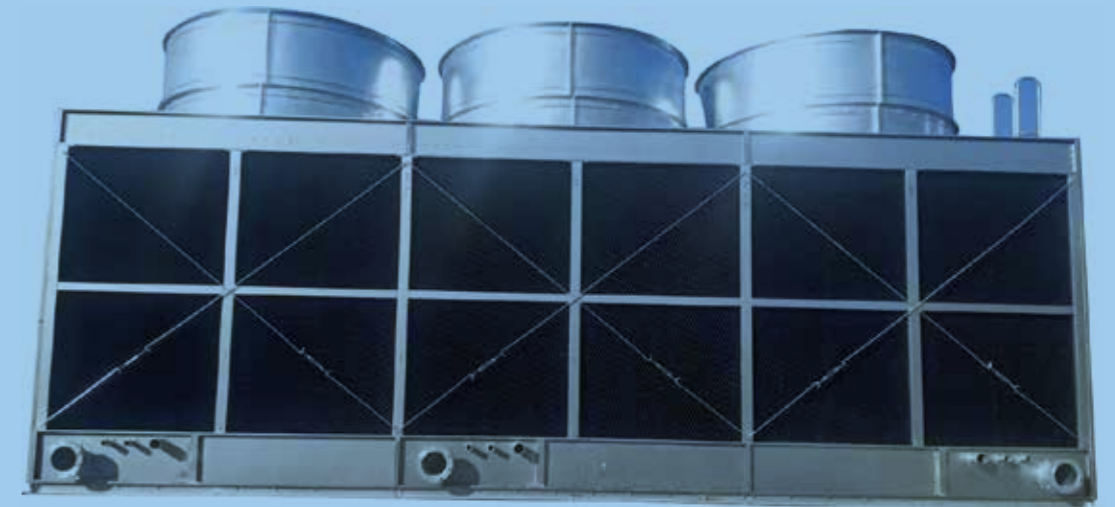




GAT系列冷却塔

GAT Cooling Tower Products



山东格瑞德集团

SHANDONG GRAD GROUP

集团地址：山东省德州市天衢工业园格瑞德路6号
全国统一客服热线：400-618-5015
邮编：253000
网址：[Http://www.gradgroup.com](http://www.gradgroup.com)
邮箱：grad@gradgroup.com

国际贸易工程公司
电话：0534-2730845 2730827
传真：0534-2730191
邮箱：international@gradgroup.com

(2024年03月) 本资料刊载的内容会因产品的更新而变化，恕不另行通知。

Add.No.6, Grad Road, Tianqu Industrial Park, Dezhou, Shandong, China
National service hotline:400-618-5015
P.C.:253000
Web:<http://en.gradgroup.com>
E-mail:grad@gradgroup.com

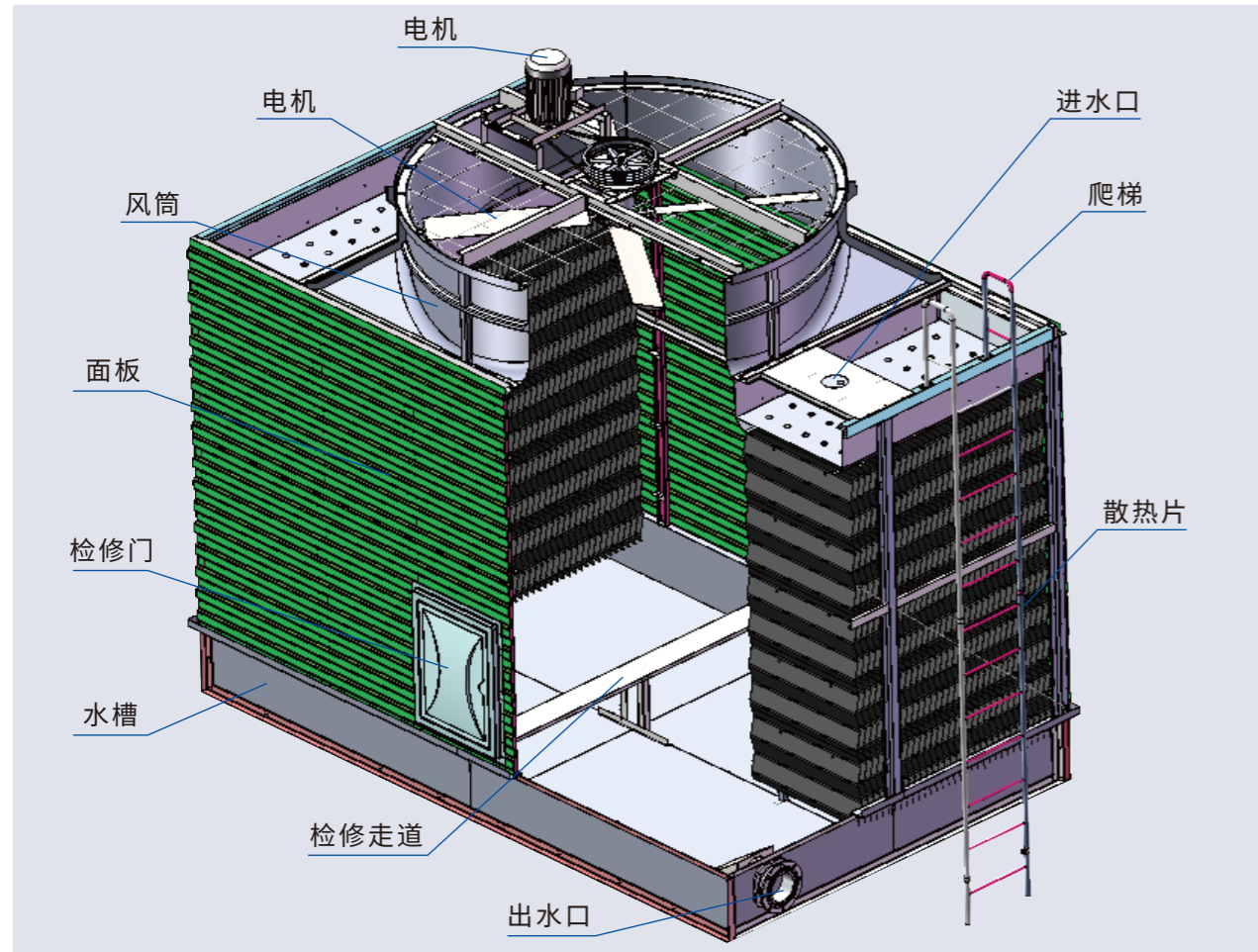
International Trade Engineering Company
Tel:0086-534-2730845 2730827
Fax:0086-534-2730191
Email:international@gradgroup.com

您身边的中央空调定制专家

GRAD--The Central Air Conditioning
Customization Expert around You

GAT系列冷却塔

GAT Series Cooling Tower



特别设计、突出特别品质

GAT系列横流开式冷却塔，在传统的方形冷却塔基础上对其结构、工艺进行优化设计，合理选用各内件的功能，所有部件和材料都经过严格的挑选和测试以保证其使用寿命长和运行可靠。独特精良的机械加工工艺改良为冷却塔高品质提供可靠保障的同时，有效减轻了塔体自重，使GAT系列冷却塔具有体积小、重量轻、高效耐用、运行稳定等特点。同时，可配用新型变频装置，实现不同温度条件及不同负荷条件下风机转速随冷却水的温度变化自动调节，达到节能、降噪的目的，为用户节省设备运行费用。

GAT series is an improved model on structure and technology from the traditional square cooling tower. Every internal component is appropriately used. All parts and materials are rigidly checked and tested to make sure their service life and operation. The improved mechanical technology not only ensures the high quality of the cooling tower, but also effectively reduces the dead weight of the tower, making the GAT series endowed with advantages of small size, light in weight, high efficiency, long service life and stable operation. Equipped with frequency inverter, this series can automatically regulate the fan speed as the cooling water temperature changes under different temperature and load which can save energy and lower noise. This function saves operation cost for the users.

主要部件 Main parts

电机

采用全封闭冷却塔专用电机，适宜在湿热的环境下长期连续运行，具有高效率，低噪音，寿命长，可靠性高等特点，还可根据客户要求配备国产或进口电机及相应的变频器。

Motor

It is totally enclosed motor specially for cooling tower. This type of model can run continuously under muggy environment. It has the characteristic of high-efficient, low noise, long service life and high reliability. Domestic or imported motor with relative inverter is available according to the customers requirement.

皮带和减速箱

采用进口V型皮带，减速箱采用外壳全封闭，双密封圈防水结构，经平衡调试，运行稳定、噪声低、防腐防水性能佳。

Belt and speed reducer

The belt is imported V shaped belt. The speed reducer cabinet is totally enclosed with two layers of sealing ring waterproof structure. In the balance test, it is proved to have stable operation, low noise and fine corrosion resistance and water-proof performance.

风机

表层电化防腐处理，经平衡调试，大弦角空间扭曲结构，风量大、效率高、运行静、耐腐蚀。

Fan

Electrochemical protection surface has gone through balance test. Large angle and space warp structure produces large air volume, high efficiency, low noise and corrosion resistance ability.

风筒

玻璃钢风筒采用真空导入工艺成型，即风电机舱罩成型工艺；强度和韧性比手糊工艺大幅度提高；

Air duct

The glass fiber reinforced plastic (FRP) air duct is shaped by vacuum leading-in process, that is, the molding process of wind power cabin hood; The strength and toughness were greatly improved.

喷头

选用方形喷头，整个喷淋面为方形，喷淋无死角、无重叠，将冷却塔连续均匀地送到填料的每个角落，并能自动除垢，具有寿命长、不堵塞、效率高等特点。

Nozzle

Square nozzles give square spraying area without blind or overlap area. They distribute cooling water to every corner of the filling, and automatically self-clean. They are durable, high efficient and will not block.

填料

具有专利技术的整体式淋水填料，填料表面设计有“格瑞德”logo，自带进风段和收水段，表面亲水性好、散热面积大、风阻小、冷效高、耐腐蚀、无漂水，波纹设计提高比表面积10%；

Filling

Integral water-spraying filling with patented technology; There is the GRAD logo on the surface of filling; With the air inlet section and the water intake section. Good hydrophilic property, large heat dissipation area, small wind resistance, high cold effect, corrosion resistance and no floating water; The corrugated design can increase surface area by 10%.

框架

钢制框架采用一次C型槽加筋设计，提高强度。立面带有“格瑞德”logo，起到防伪效果。

Frame

The steel frame adopts primary c-groove reinforcement design to improve its strength. There is GRAD logo on the surface to avoid anti-counterfeiting.

标准部件及材质表 Standard parts and material table

序号	部件名称	玻璃钢塔材质	全钢塔材质	不锈钢塔材质
1	电机	组合	组合	组合
2	减速机	组合	组合	组合
3	风机	铝合金/机翼型铝合金	铝合金/机翼型铝合金	铝合金/机翼型铝合金
4	风筒	FRP	FRP	FRP
5	分水盘	FRP	FRP	FRP
6	喷头	pvc	pvc	pvc
7	散热片	pvc	pvc	pvc
8	水槽	FRP	镀锌锌板	不锈钢/FRP
9	检修门	塑钢	镀锌锌板	不锈钢材质
10	面板	FRP	镀锌锌板	不锈钢材质
11	爬梯及塔体框架	镀锌防腐	镀锌防腐	不锈钢/Q235热浸锌
12	出水口	镀锌防腐	镀锌防腐	不锈钢材质

选配部件及材质表 Select parts and material table

序号	部件名称	材质
1	防护网	镀锌防腐/不锈钢材质
2	分水盘盖板	镀锌防腐/不锈钢材质/FRP
3	检修通道	镀锌防腐/不锈钢材质
4	塔顶护栏	镀锌防腐/不锈钢材质
5	减震装置	弹簧减震器/橡胶减震
6	消声筒	镀锌防腐/不锈钢材质/FRP

特性说明 Features

模块式组合，占地面积小

GAT为方形模块式组合，充分利用空间，占地节省:外型美观整齐，易于做完整之安置规划。

Jointing combination which covers a small area

GAT is a square jointing combination which makes full use of space. Its beautiful and clean appearance is easy to be arranged.

适合各种场合使用

为解决高楼吊运安装字困扰，将各部器材、零件加以特殊设计，使搬运组合方便，较不受高楼之规划限制。

Suitable for skyscrapers installation

To solve the problem of lifting installation, we have specially designed the equipment and components so that it is convenient to transport, breaking the limitations of high buildings.

散热效果好，溅水率低

经特殊设计实验成功之模压成型散热材，热交换效果好，散热材具备特殊导流设计，能防止水花外溅。

Excellent heat dissipation and less splashing

The vacuum forming fill is a unique and successful design. It has a superior effect on heat exchange. With special diversion technology, the fill can prevent splashes.

噪音值低

采用可调试铝合金风叶及皮带特殊传动减速机，使噪音得到较好的控制，以达良好之环境效果。

Low noise levels

Adopt adjustable aluminum alloy blade and belt special drive reducer, so that noise is better control, in order to achieve good environmental effect.

系统特殊设计，不易阻塞

进水系统、散水系统、集水系统及散热填充材均经热力热流特性计算，严谨设计，使水流顺畅，不易阻塞。

Specially designed systems, not blocking the structure

The intake system, distribution system, collection system as well as the fill material have all gone through heat calculation. The strict design ensures smooth flow and less obstruction.

耐候防蚀性强

各项主配件均采用耐候防蚀之热浸镀锌钢、FRP、PVC 等材质制作。

Resistant to weather and corrosion

Main accessories are made of hot-dip galvanized steel and FRP/PVC, which works well in hot and humid conditions.

塔体材质

主体框架为热浸镀锌钢，本体为 FRP 材质，可选择 G235 镀锌钢板或镀锌铝板。

Tower Material

According to different environment and customer needs, G235 galvanized steel sheet or aluminum galvanized steel sheet can be selected.

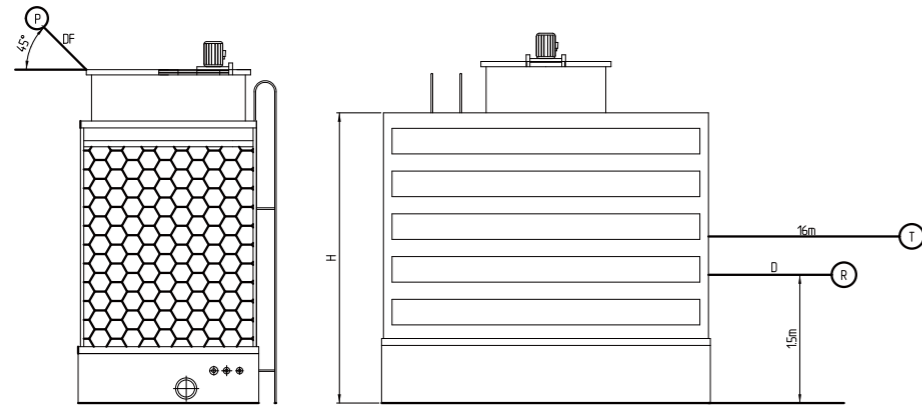
机型多样化

可依客户实际需求选出合适的机型，以降低初设成本与运转成本。

Diverse models

The fittest models are selected to meet our customers' demands and also lower the initial costs and operation.

GAT系列冷却塔技术参数 COOLING TOWER TECHNICAL DATA



1、测点(R)、(T)均在冷却塔进风口方。当量直径 $D=1.13WL$ ，其中W、L分别为冷却塔边长。

Testing point R and T are at the air inlet of the cooling tower, Equivalent diameter $D=1.13WL$. L and W are the length of cooling tower.

2、噪声测定前冷却塔周围必须安静，环境噪声应比塔正常工作时测点R处的噪声低10dB(A)以上，否则，应进行修正。

The surroundings of the cooling tower should be quiet before and during the noise level testing, It should be lower 10dB(A) than R point for running. Otherwise, the cooling tower needs correction

3、图示DF为出风口当量直径的距离 $1.5 \leq DF \leq 5m$ 。

The DF in the drawing is the equivalent diameter of the outlet. It ranges from 1.5 to 5 meters.



冷却塔 Cooling Tower



填料 filling



风机 fan

GAT系列冷却塔基本数据表 COOLING TOWER BASIC DATA

型号 Model	流量(m³/h) Flow(m³/h)	电机功率(kw) Motor Power(kw)	风机直径(mm) Fan Diameter(mm)	长度(mm) Length(mm)	宽度(mm) Width(mm)	高度(mm) Height(mm)	自重(kg) Dry Weight(kg)	运行重(kg) Op. Dry Weight(kg)	噪声dB(A) Noise dB(A)
GAT-1017	100	2.2	1700	1950	3615	2770	1090	2510	57.4
GAT-1217	125	3	1800	2290	3720	2970	1250	2710	57.6
GAT-1521	150	3	2000	2590	3930	2970	1450	3290	57.8
GAT-1721	175	4	2200	2890	4130	2970	1680	3690	58.1
GAT-2025	200	5.5	2400	3290	4340	2970	2030	4510	58.7
GAT-2225	225	7.5	2400	3690	4340	2970	2195	4685	59.3
GAT-2529	250	7.5	2400	3890	4340	2970	2360	4860	59.8
GAT-3029	300	7.5	2954	3290	5560	3560	2838	5938	60.6
GAT-3333	330	11	3340	3690	5590	3560	3179	6669	60.4
GAT-3733	370	11	3340	3690	5990	3940	3707	7712	60.7
GAT-4037	400	11	3744	4090	5990	3940	4202	8482	61.3
GAT-4537	450	15	3744	4090	6380	3940	4433	9333	61.4
GAT-5041	500	15	4140	4490	6760	4420	4895	10085	61.7
GAT-6041	600	18.5	4140	4490	7160	4420	5467	10817	62.4
GAT-7045	700	22	4140	4890	7160	4420	5841	12471	63.6

设计工况:进水温度37°C,出水温度32°C,干球温度31.5°C,湿球温度28°C。

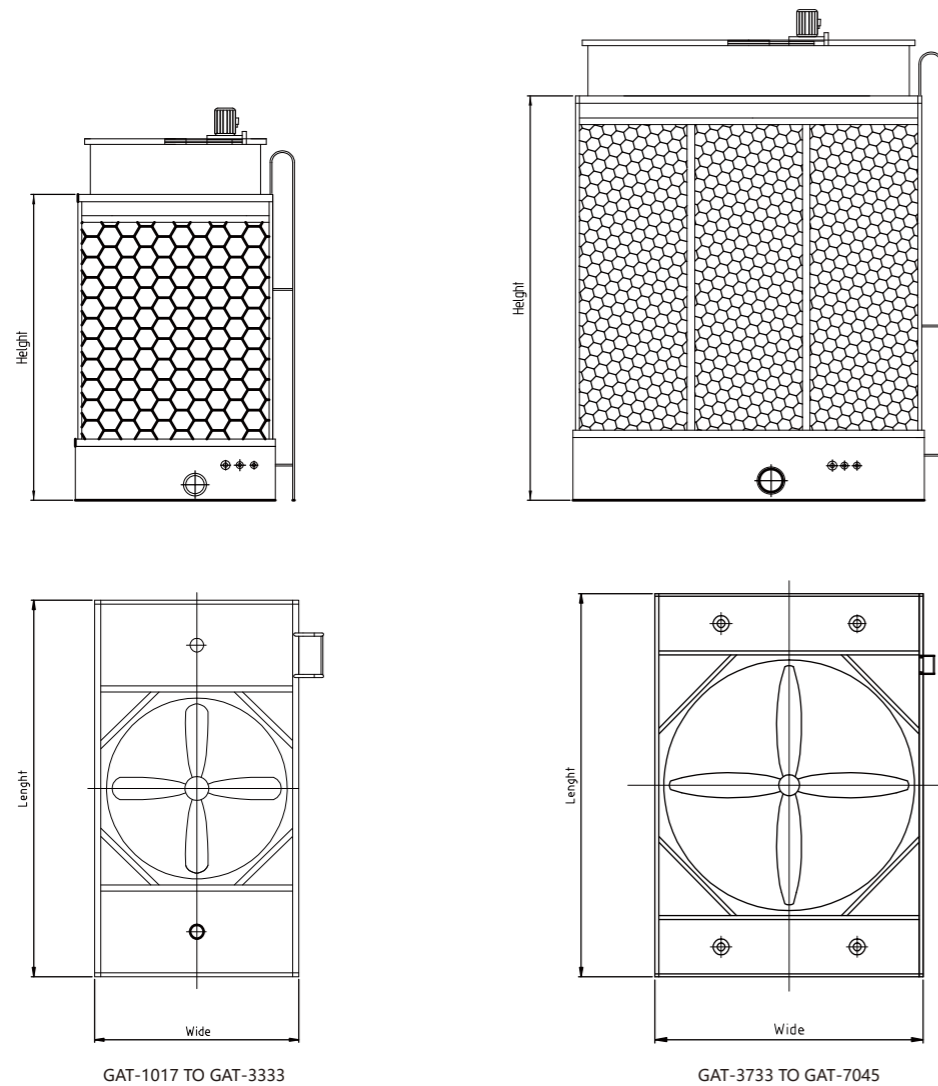
Design Conditions: Water-in temperature 37°C, Water-out temperature 32°C,

Dry bulb temperature 31.5°C, Wet bulb temperature 28°C.

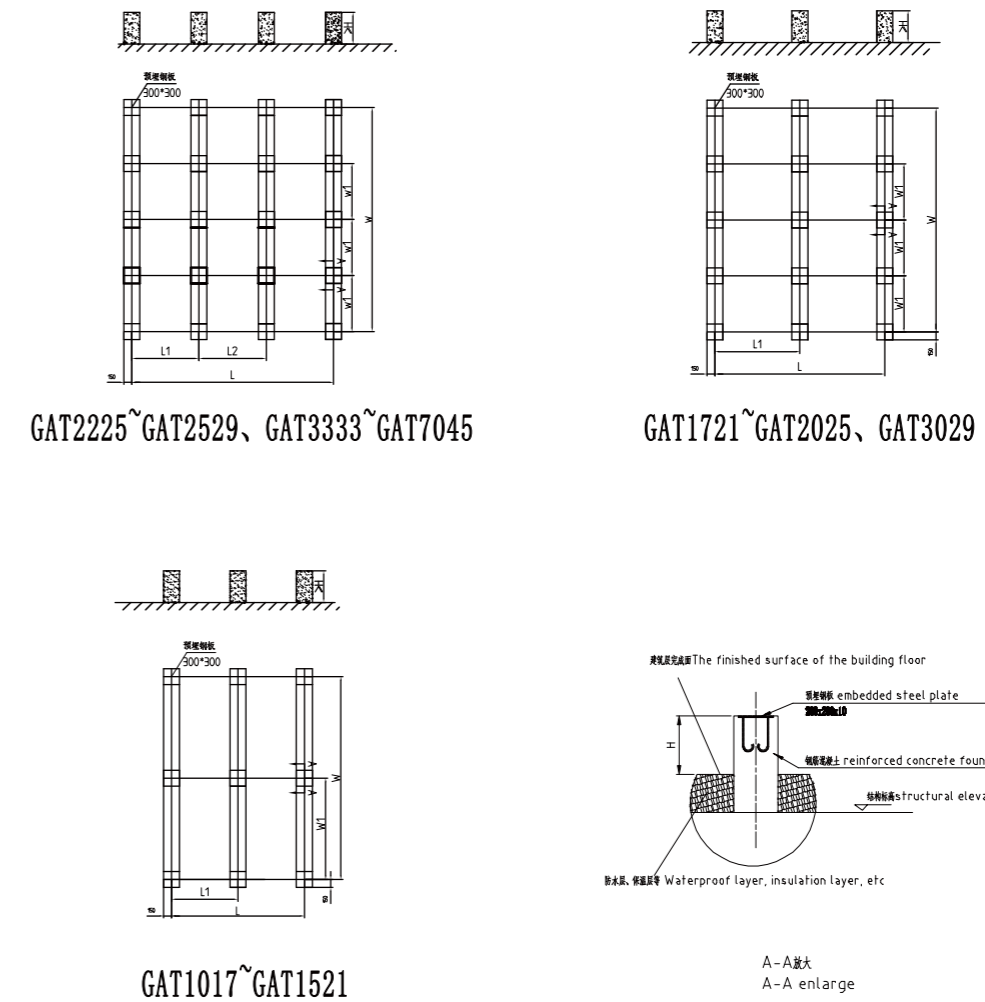
GAT系列冷却塔基础尺寸表 COOLING TOWER FOUNDATION SIZE DATA

型号 Model	进水口(mm) Water Inlet (mm)	出水口(mm) Water Outlet (mm)	排污口(mm) Drain (mm)	溢流口(mm) Overflow (mm)	补水口(mm) Auto. Quick Filler (mm)	宽度(mm) Width (mm)			长度(mm) Length (mm)			基础高度(mm) Foundation Height
						W	W1	W2	L	L1	L2	
GAT1017	100x2	150x1	50x1	50x1	25x2	3615	1807.5	890	1870	935		>=600
GAT1217	100x2	150x1	50x1	50x1	25x2	3720	1860	900	2210	1105		>=600
GAT1521	125x2	200x1	50x1	50x1	32x2	3930	1965	990	2510	1255		>=600
GAT1721	125x2	200x1	50x1	50x1	32x2	4130	1032.5	1100	2810	1405		>=600
GAT2025	150x2	200x1	50x1	50x1	32x2	4340	1085	1190	3210	1605		>=600
GAT2225	150x2	250x1	50x1	50x1	32x2	4340	1085	1300	3610	1205	1200	>=600
GAT2529	150x2	250x1	50x1	50x1	32x2	4340	1085	1190	3810	1270	1270	>=600
GAT3029	150x2	250x1	50x1	80x1	50x2	5560	1390	1500	3210	1605		>=600
GAT3333	150x2	250x1	50x1	80x1	50x2	5590	1397.5	1590	3610	1200	1210	>=600
GAT3733	125x4	250x1	50x1	80x1	50x2	5990	1497.5	1700	3610	1200	1210	>=600
GAT4037	125x4	250x1	50x1	80x1	50x2	5990	1497.5	1790	4010	1300	1410	>=600
GAT4537	125x4	250x1	50x1	80x1	50x2	6380	1595	1900	4010	1300	1410	>=600
GAT5041	125x4	250x2	50x1	80x1	50x2	6760	1690	1050	4410	1500	1410	>=600
GAT6041	150x4	250x2	50x1	80x1	50x2	7160	1790	1060	4410	1400	1610	>=600
GAT7045	150x4	250x2	50x1	80x1	50x2	7160	1790	1160	4810	1600	1610	>=1000

GAT系列冷却塔外形示意图 COOLING TOWER OUTSIDE DRAWING



GAT系列冷却塔基础示意图 COOLING TOWER FOUNDATION DRAWING



说明 Description:

1、安装位置四周建议留有一米以上的维修空间。

It should be kept more than 1m space for maintenance during installation.

2、多台塔拼装或多台单独安装时，应注意集水盘的水位应在同一水平面上。

When multiple cooling towers are assembled or installed separately, it should keep the water level of water collector at the same level.

3、多台塔单独安装时，应注意平衡口的大小是否符合要求。

When multiple cooling towers are installed independently, check whether the size of balance point meets requirement.

基础高度为净高尺寸，不含任何结构层的高度。

The foundation height is net size without any structure layer's height.



COOLING TECHNOLOGY INSTITUTE

P. O. Box 681807, Houston, Texas 77268 • 3845 Cypress Creek Parkway, Ste 420, Houston, Texas 77068
Phone: 281.583.4087 • Fax: 281.537.1721 • email: vmanser@cti.org • http://www.cti.org

August 31, 2017
(Revision 0)

Shandong Grad Group Co., Ltd.
No.6, Grad Road, Tianqu Industrial Park
Dezhou, Shandong Province, China

Subject: CTI Cooling Tower Certification of Shandong Grad Group Co., Ltd.
GAT Series Induced-draft, Cross-flow, Cooling Tower Line

Greetings:

The Shandong Grad Group Co., Ltd. (Grad) line of GAT Series induced-draft, cross-flow, cooling towers, as described in your original application and subsequent revisions and clarifications through August 21, 2017, has satisfactorily fulfilled the requirements for certification of thermal performance by the Cooling Technology Institute (CTI), as set forth in the CTI Certification Standard STD-201(15). A listing of the fifteen (15) GAT Series cooling tower models encompassed by this certification is included with this letter for reference.

The Grad GAT Series cooling towers have been assigned and should begin to use CTI Certification Validation Number C88A-17R00. You are hereby authorized and encouraged to display the CTI Certification Logo in all pertinent literature and are required to affix the CTI Certification Label on all towers comprising the line, as provided in the Certification Standard.

This CTI Certification requires the successful completion of a CTI Annual Reverification Test on a different model each year to remain in effect in the subsequent year.

Very truly yours,

Michael G. Womack, PE
CTI Thermal Certification Administrator



COOLING TECHNOLOGY INSTITUTE

P. O. Box 681807, Houston, Texas 77268 • 3845 Cypress Creek Parkway, Ste 420, Houston, Texas 77068
Phone: 281.583.4087 • Fax: 281.537.1721 • email: vmanser@cti.org • http://www.cti.org

Shandong Grad Group Co., Ltd. (Grad)
Line of GAT Series CTI Certified Cooling Towers
CTI Certification Validation Number C88A-17R00
August 31, 2017 (Revision 0)

GAT-1017	GAT-3029
GAT-1217	GAT-3333
GAT-1521	GAT-3733
GAT-1721	GAT-4037
GAT-2025	GAT-4537
GAT-2225	GAT-5041
GAT-2529	GAT-6041
	GAT-7045

Footnotes:

- Multiple cell configurations of the single cell models above are also available but not listed individually. Multi-cell configurations are end-wall to end-wall arrangements of the single cell designs which do not impact the air flow rate or capacity of the individual cells, and are included in the certification. See example model number below.
- Certification includes galvanized steel plate or stainless steel plate structure materials and PVC or glass fiber reinforced casing materials.
- Certification includes optional items that do not affect thermal performance, for example, access ladder and handrails.
- Certification includes units with optional gear drive in place of standard belt drive.
- Certified Model Number Example: GAT-1217-2
GAT – Line Designation
1217 – Model Number
‘-2’ – Two cell arrangement of the primary certified model (capacity equals 2 times rated capacity)

设计选型注意事项

- 1、国家标准设计工况：进水温度37℃；出水32℃；湿球温度28℃；干球温度31.5℃；大气压力9.94x104pa；
- 2、我公司冷却塔是按照国家标准工况设计，同时可以为客户提供非标设计工况下的产品设计和制造；
- 3、当用户场地受限时，可以提供非标尺寸的产品设计和制造；
- 4、样本标注的基础高度为单台冷却塔的标准设计尺寸，可以根据现场回水管的管径和安装高度调整；
- 5、两台或两台以上冷却塔组装时，我公司将提供平衡法兰；
- 6、若用户需要加大冷却塔接管尺寸时，请在订货时说明；
- 7、不同型号的冷却塔连通时，必须保证水盘的水位平衡，可通过调整基础高度来实现；
- 8、当冷却塔安装在噪声敏感区，请务必考虑噪声的影响，及时与我公司设计人员联系；
- 9、冷却塔进风面距建筑物的允许最小距离与塔大小、台数、当地风向有关，如遇此种问题，请及时与我公司设计人员联系；

运行保养注意事项

- 1、每运行3个月或根据实际情况，清理播水盘和过滤器上的杂物，保持水流运行通畅；
- 2、每运行1个月，需要检查减速机润滑油；
- 3、传动皮带应在运行一周后，再调整一次，以后每运行3个月，需检查一次；
- 4、冬季停机时，需排空积水盘内积水，并清洗干净；
- 5、冷却塔超过半年不运行时，应松开传动皮带，并对电机接线盒做防护；

安装注意事项

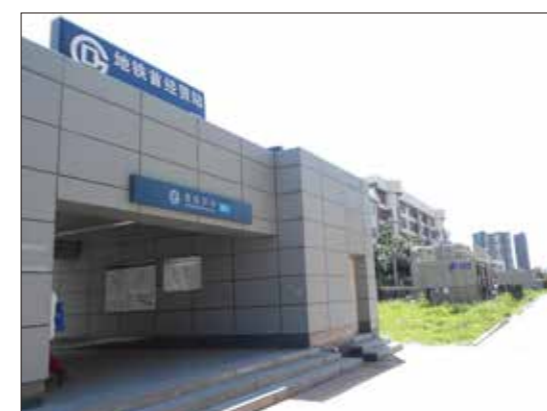
- 1、冷却塔应安装在通风良好、干净的场所；
- 2、冷却塔进风口与建筑物应保持一定的距离，确保新风进入塔内；
- 3、每运行3个月或根据实际情况，清理播水盘和过滤器上的杂物，保持水流运行通畅；
- 4、冷却塔应安装在空旷场所，避免因声音反射而造成噪音放大；
- 5、应避免在多灰尘、多酸性气体场所使用，否则会导致冷却塔部件以及配管的损伤；
- 6、应避免安装在烟囱及其他靠近热源的场所；
- 7、冷却塔应水平放置，不能倾斜，以免布水不均而影响冷却效果；
- 8、冷却塔风机出厂前已做过平衡试验，安装时注意风机叶片与轮毂编号一致；

管路定位注意事项

- 1、循环水泵吸入口应放置于冷却塔集水盘水位以下的位置；冷却塔出水口一定不能高于集水盘最高水位；
- 2、管路安装时，应设置管道支架，而不应使冷却塔直接承受管道的重量；
- 3、进水口应设置水量调节阀，以使进入各塔的水量平衡；
- 4、冷却塔接管，法兰公称压力为1.0mpa；补水、溢水排污接口采用国标管螺纹；
- 5、冷却塔的补水管应设置支撑台架，避免浮球阀补水时的振动，补水压力宜在5米以下；
- 6、冷却塔法兰和管路联接时，应保证中心对齐，水平对齐，避免使用外力，撬动管道；避免冷却塔法兰底部受力，造成联接面渗水或漏水；

技术服务

- 1、我公司提供电脑选型软件，可计算不同工况下，冷却塔的热力性能指标，供客户使用；
- 2、我公司在全国主要城市，设有办事处，可为您及时提供各种技术支持需求；



Marketing Network 营销网络

● 哈尔滨

安徽分公司
电话：0551-62860043
合肥市蜀山区潜山路与佛子岭路交叉口绿地·蓝海国际大厦B座510室

北京分公司
电话：010-63331330
北京市丰台区马家堡西路15号时代风帆大厦1区2103室

廊坊二级服务处
电话：0316-2609984
河北省廊坊市安次区银河南路K2狮子城N1座1单元2505室

福建分公司
电话：0591-87803781
传真：0591-87803781
福建省福州市鼓楼区北二环中路18号恒力博纳广场1#楼15层08室

广西分公司
电话：0771-5345919
传真：0771-5345919
南宁市青秀区民族大道166号阳光100上东国际T3栋1701室/1702室

贵州分公司
电话：0851-84135728
传真：0851-84135728
贵阳市观山湖区合肥路恒大中央广场二期E3栋1101室

甘肃分公司
电话：0931-4524247
兰州市城关区天水北路828号良志兰州之窗A座22层2201室

新疆二级服务处
电话：0991-4327370
新疆乌鲁木齐市新市区鲤鱼山南路山水华庭20号楼1单元701室

湖北分公司
电话：027-88613519
湖北省武汉市武昌区徐东大街3号君临天下A栋904室

湖南二级服务处
电话：027-88613519
湖南省长沙市天心区芙蓉中路二段芙蓉同发大厦14A

河南分公司
电话：0371-60178178
河南省郑州市管城区航海路未来路交叉口启航大厦E座11楼西户

黑龙江公司
电话：0451-51523896
哈尔滨市南岗区哈西大街与复旦路交叉口爱达壹号14号楼6号商服

江苏分公司
电话：025-86517817
江苏省南京市江宁区董村路39号天琪科技大厦1栋801室

徐州二级服务处
电话：0516-83865818
传真：0516-83865818
徐州市云龙区庆丰路绿地城市广场7期LOft1-707室

济南分公司
电话：0531-88031918/69954337
济南市高新区工业南路与奥体中路交汇处山钢新天地8号楼1710室

吉林分公司
电话：0431-81853229
长春市南关区长春大街1599号永长小区1栋302室

辽宁分公司
电话：024-23243908/23221618
沈阳市浑南新区天赐街5-1号国贸中心A座1203室

锦州二级服务处
电话：024-23221618
锦州市太和区永和国际4-67

大连二级服务处
电话：024-23221618
大连市甘井子区泉水街道泉水D2区34号楼1单元803室

内蒙古分公司
电话：0471-6504381/6504382
呼和浩特市新城区兴安北路财富公馆55号1901室/2001室

宁夏分公司
电话：0951-6839809
传真：0951-6839809
银川市金凤区沁逸苑西区伊源大厦20层2011室/2012室

青海分公司
电话：0971-8266658
青海省西宁市城中心南小街68号奥运世纪花园2单元2205室

青岛分公司
电话：0532-85849938
青岛市市北区徐州路176号中锦大厦1805室

石家庄分公司
电话：0311-85860292/85860293
河北省石家庄市新华区维明大街与宁安路交叉口商务办公楼6层

保定二级服务处
电话：0311-85860292
河北省保定市莲池区五四东路金顶宝座A座3103

山西分公司
电话：0351-2712522
山西省太原市亲贤北街215号怡和国际广场912室

陕西分公司
电话：029-88629529
陕西省西安市莲湖区大庆路蔚蓝国际A座910室

四川分公司
电话：028-86285041/86285141
传真：028-87619566
四川省成都市金牛区金府路799号金府国际1栋2707

重庆二级服务处
电话：023-67861693
传真：023-67861693
重庆市江北区北城天街15号富力海洋广场6栋401室

天津分公司
电话：022-28055173/28055172
天津市河西区洞庭路与东江道交口香年广场B座907室

唐山分公司
电话：0315-2229927
传真：0315-2229927
河北省唐山市路北区鹭港小区204楼2单元901室

秦皇岛二级服务处
电话：0315-2229927
秦皇岛市海港区长江西道富庄园16栋2单元101室

潍坊分公司
电话：0536-8653160/8291160
潍坊市奎文区东风东街与金马路交叉口天马大厦11楼1104室

● 海口