



GY5-51系列锅炉送引风机

GY5-51 CENTRIFUGAL VENTILATOR



让人工环境更美好
Make the Artificial
Environment Better



TO LEARN ABOUT GRAD 认识格瑞德

格瑞德 1993 年建立于山东德州，目前是一家围绕人工环境，横跨新能源、新材料、装备制造、节能环保、信息技术五大战略新型产业的企业集团。格瑞德进行全球化业务运作，产品和服务遍布全国的每一个省市和全球五大洲的 100 多个国家和地区，广泛应用于建筑工程、商业地产、工业制造、农业开发、电子信息、车辆工程、环保处理、医药净化、海洋工程、轨道交通等领域，集团也是国家重点军工配套企业。格瑞德从业人员过万人，在山东、贵州、四川、新疆、内蒙等地建有生产基地，在上海、北京、济南、兰州以及美国洛杉矶建有研发中心。

格瑞德致力于让人工环境更美好，通过打造空调工程、通风人防、复合材料、环保工程领域的全过程解决方案来满足客户需求，格瑞德构建了包括品牌规划、系统设计、技术开发、产品制造、整体施工、维护服务、检测认证、人才交流、产业集群的全生命周期产业链和产业生态。

创新和变革，格瑞德通过 500 多项专利技术成果的实现和应用，通过商业模式的不断革新和与时俱进，成就了机械 500 强和中国新材料企业重点单位的行业地位殊荣。万里路途，不忘初心，时序更替，梦想前行，我们将继续本着“自强不息，厚德载物”的企业精神创建一流企业，实现百年基业。



GRAD Group founded in 1993 in Dezhou, Shandong province, that is an enterprise Group focusing on the artificial environment, and spanning five strategic new industries of new energy, new materials, equipment manufacturing, energy conservation and environmental protection, and information technology. GRAD products and services spread around the China and world with 100 countries and regions. They are widely used in infrastructure projects, commercial real estate, industrial manufacturing, agricultural development, electronic information, automobile engineering, medicine, environmental protection treatment, ocean engineering, rail transportation and other fields. GRAD Group is also the key supporting enterprises for national military. With more than 10,000 employees, GRAD Group owned the production bases in Shandong, Guizhou, Sichuan, Xinjiang, Inner Mongolia and so on. And GRAD Group has established R&D centers in Shanghai, Beijing, Jinan, Lanzhou and Los Angeles.

GRAD is committed to making the artificial environment better. It can meet customer demand through building all process solutions of air conditioning engineering, ventilation, civil air defense, composite materials and environmental protection engineering. GRAD constructed the whole life cycle industrial chain and industry ecology including brand planning, system design, technology development, product manufacturing, the overall construction and maintenance services, inspection certification, talent exchange and industrial cluster.

Innovation and reform, GRAD gained top 500 China Machine and China's new materials enterprise key units through the realization and application of more than 500 patented technology achievements, through the continuous innovation of business model and keeping pace with the times. Thousands of miles of road, do not forget the original intention, time replacement, dream forward, we will continue to the enterprise spirit with "self-improvement, social commitment" to create a first-class enterprise and achieve a centennial foundation.

GY5-51型锅炉送、引风机

GY5-51型锅炉送、引风机主要用于火力发电厂2t/h~670t/h蒸汽锅炉的送引风系统，也满足了流化床炉高压头性能参数的需求。该系列风机也可用于除尘、矿井通风及一般通风系统。高效工况范围宽，机号排列密集，容易选到高效工况点。

送风机输送的介质为空气，引风机输送的介质为烟气或含杂质颗粒之气体，含杂质浓度小于 $200\text{mg}/\text{m}^3$ 。送、引风机最高温度不得超过 250°C 。性能表参数条件：通风机进口大气压力 $p=101325\text{pa}$ ，进口温度 $t=20^\circ\text{C}$ ，介质密度 $\rho=1.2\text{kg}/\text{m}^3$ 。引风机进口大气压力 $p=101325\text{pa}$ ，进口温度 $t=200^\circ\text{C}$ ，介质密度 $\rho=0.745\text{kg}/\text{m}^3$ 。



G5-51、Y5~51N⁸~16C/D锅炉离心送、引风机

1.用途 G5-51、Y5-51型锅炉送引风机，适用于火力发电厂中2-670t/h蒸汽锅炉的送引风系统，也满足了流化床炉的高压头性能参数的要求。该系列风机也可用于除尘，矿井通风及一般通风系统。送风机输送的为空气，引风机输送的为烟气或含杂质颗粒的气体。含杂质浓度小于200mg/m³时可用4年以上。如含杂质大也可使用，但使用寿命将缩短。送、引风机最高使用温度不得超过250°C。

2.结构特点

1) 该系列风机采用了高强度耐磨叶轮、防漏油轴承箱、关节式轴向调节门等先进的专有技术成果。

2) 高效工况范围宽，风机机号排列得密，容易选到高效工况点。

3) 采用可调式进风口。即在风机安装时调整进风口和叶轮的轴向、径向间隙。

4) 高强度耐磨叶轮。叶轮采用后向单板叶片，减少气流冲击，稳定性好，电动机不易过载。大大延长了风机使用寿命。该型风机压力系数高、周速低、噪声小，因而实用性好。

5) 防漏油轴承箱。采用搭接式工甩油环将高速旋转的轴承带起的油甩至轴承箱内壁流回油池；半开式铝质油封除方便检修和防止磨擦事故外，可沿轴向增大阻力将部分稀油截回油池；外侧压盘根是将少量的稀油挡住；轴承箱上部设有通气塞减少了轴承箱里的微正压，保证不漏油，防尘性能好。

6) 关节式轴向调节门。该调节门导叶片支点处及调节杆均高有关节轴承，在运行及调节过程无“死”点，因而调节灵活省力，安全可靠，保证执行机构不过载。

7) 该风机为整体或分体组装式。该系列风机16D以下的传动组、联轴器罩、电动机出厂前组装在一个完整的底座上；机壳、进风口和调节门为另一个组件，小型号风机出厂时组装为两个组件，大号的分解组装为多个组件，以便运输及安装。

8) 该风机为悬臂结构、布置方便，电动直联传动，均匀传递转矩，减少振动使风机运行可靠。

9) 该风机安装及检修方便。该风机有两部完整的底座机壳及传动组，机壳有中分面或立分面，拆装特别方便，转子可垂直吊出，如只更换叶轮时也可轴向拆装。

GY5-51系列性能数据

机号 №	转速 r/min	全压 Pa	流量 m ³ /h	内效率 %	内功率 kw	轴功率 kw	所需功率 kw	配用电机	
								型号	功率 kw
8	1600	3028	10924	73	12.6	12.9	14.4	Y180M-4	18.5
		3027	13351	79	14.2	14.5	16.3		
		2920	15779	82	15.6	15.9	17.9		
		2814	18206	84	16.9	17.2	19.5	Y180L-4	22
		2600	20634	82	18.1	18.5	20.9		
		2389	23062	79	19.3	19.6	21.6		
		2123	25489	74	20.3	20.7	22		
	1450	2525	9900	73	9.5	9.7	12	Y160L-4	15
		2524	12100	79	10.7	11	13		
		2435	14300	82	11.8	12	14		
		2346	16500	84	12.8	13	15	Y180M-4	18.5
		2169	18700	82	13.7	14	16		
		1992	20900	79	14.6	15	17		
		1771	23100	74	15.4	15.7	18		
	1250	1848	8534	73	6.0	6.1	6.9	Y160M-4	11
		1847	10431	79	6.7	6.7	7.8		
		1782	12327	82	7.4	7.5	8.5		
		1717	14224	84	8.0	8.2	9.3		
		1587	16120	82	8.6	8.8	10.0		
		1458	18017	79	9.2	9.4	10.6		
		1296	19913	74	9.6	9.8	11.0		
	1000	1182	6827	73	3.0	3.1	3.5	Y112M-4	4
		1181	8344	79	3.4	3.5	4.0		
		1141	9862	82	3.8	3.9	4.4	Y132S-4	5.5
		1098	11379	84	4.1	4.2	4.8		
		1016	12896	82	4.4	4.5	5.1		
		937	14413	79	4.7	4.8	5.4		
		829	15931	74	4.9	5.0	5.5		
	850	854	5803	73	1.9	2.0	2.2	Y132S-6	3
		853	7093	79	2.1	2.2	2.4		
823		8382	82	2.3	2.4	2.7			
794		9672	84	2.5	2.6	2.9			
734		10962	82	2.7	2.8	3.1	Y132M-6	4	
674		12281	79	2.9	3.0	3.3			
591		13541	74	3.0	3.1	3.5			

机号 №	转速 r/min	全压 Pa	流量 m ³ /h	内效率 %	内功率 kw	轴功率 kw	所需功率 kw	配用电机	
								机座号	功率 kw
9	1600	3832	15558	73	22.7	23.2	26.0	Y225S-4	37
		3831	18979	79	25.5	26.0	29.4		
		3695	22400	82	28.0	28.6	32.2		
		3561	25931	84	30.5	31.1	35.1		
		3292	29351	82	32.7	33.3	37.6	Y225M-4	
		3024	32772	79	37.8	38.6	40.0		
		2687	36413	74	36.7	37.4	42.2		
	1450	3195	14100	73	17.1	17.5	20	Y200L-4	30
		3194	17200	79	19.3	19.7	23		
		3081	20300	82	21.2	21.6	25		
		2969	23500	84	23.1	23.5	27		
		2745	26600	82	24.7	25.2	29	Y225S-4	
		2522	29700	79	26.3	26.9	31		
		2241	33000	74	27.8	28.3	33		
	1250	2338	12155	73	10.8	11.0	12.4	Y160L-4	15
		2337	14827	79	12.1	12.3	14.0		
		2255	17500	82	13.3	13.6	15.3	Y180M-4	
		2173	20258	84	14.5	14.8	16.7		
		2008	22931	82	15.5	15.8	17.9		
		1846	25613	79	16.6	16.9	19.1	Y180L-4	
		1640	28448	74	17.5	17.9	20.1		
	1000	1496	9724	73	5.5	5.6	6.4	Y132M-4	7.5
		1495	11862	79	6.2	6.3	7.2		
		1443	14000	82	6.8	6.9	7.9	Y160M-4	
		1391	16206	84	7.5	7.6	8.6		
		1285	18344	82	8.0	8.2	9.2		
		1181	20482	79	8.5	8.7	9.8		
		1049	22758	74	9.0	9.2	10.3		
	850	1080	8265	73	3.0	3.1	3.4	Y132M-6	5.5
		1079	10082	79	3.8	3.9	4.4		
1042		11900	82	4.2	4.3	4.8			
1005		13775	84	4.6	4.7	5.2			
929		15593	82	4.9	5.0	5.6	Y160M-6		
853		17410	79	5.2	5.3	6.0			
758		19344	74	5.5	5.6	6.3			

机号 №	转速 r/min	全压 Pa	流量 m ³ /h	内效率 %	内功率 kw	轴功率 kw	所需功率 kw	配用电机	
								机座号	功率 kw
10	1450	3944	19300	73	29	29.6	34	Y225M-4	45
		3943	23600	79	32.7	23.4	39		
		3804	27900	82	36	36.7	43		
		3666	32200	84	39	40	46	Y250M-4	55
		3389	36500	82	42	43	50		
		3113	40800	79	45	46	53		
		2767	45100	74	47	48	55		
	1250	2887	16637	73	18.2	18.6	21.0	Y200L-4	30
		2886	20344	79	20.6	21.0	23.7		
		2784	24051	82	22.6	23.0	26.0		
		2683	27758	84	24.6	25.1	28.3		
		2480	31465	82	26.4	26.9	30.4	Y225S-4	37
		2278	35172	79	28.2	28.8	32.4		
		2025	38879	74	29.6	30.2	34.0		
	1120	2318	14907	73	13.1	13.3	15.1	Y180M-4	18.5
		2317	18228	79	14.9	15.2	17.0		
		2235	21550	82	16.3	16.6	18.5		
		2154	24871	84	17.7	18.0	20.3	Y180L-4	22
		1990	28193	82	19.0	19.4	21.8		
		1829	31514	79	20.2	20.6	23.3	Y200L-4	30
		1625	34835	74	21.2	21.6	24.4		
	960	1702	12777	73	8.3	8.4	9.5	Y160L-6	11
		1701	15624	79	9.3	9.4	10.7		
		1642	18471	82	10.2	10.3	11.8	Y180L-6	15
		1582	21318	84	11.1	11.3	12.8		
		1463	24165	82	11.9	12.1	13.8		
		1343	27012	79	12.7	12.9	14.7		
		1194	29859	74	13.4	13.7	15.0		
	800	1182	10648	73	4.8	4.9	5.5	Y160M-6	7.5
		1181	13020	79	5.4	5.5	6.2		
1140		15393	82	5.9	6.0	6.8			
1098		17763	84	6.5	6.6	7.4			
1016		20137	82	6.9	7.1	8.0	Y160L-6	11	
933		22510	79	7.4	7.6	8.5			
830		24882	74	7.8	8.0	8.9			

机号 №	转速 r/min	全压 Pa	流量 m ³ /h	内效率 %	内功率 kw	轴功率 kw	所需功率 kw	配用电机	
								机座号	功率 kw
11	1450	4772	25700	73	47	48	55	Y280S-4	75
		4771	31400	79	53	54	62		
		4603	37100	82	58	59	68		
		4436	42900	84	63	64	74	Y280M-4	90
		4101	48600	82	68	69	80		
		3767	54300	79	72	73	85		
		3348	60000	74	76	77	89		
	1250	3493	22155	73	29.4	30.0	33.9	Y225M-4	45
		3492	27068	79	33.6	34.3	38.6		
		3369	31982	82	36.5	37.2	42.0		
		3246	36982	84	39.7	40.4	45.7	Y250M-4	55
		3001	41896	82	42.6	43.5	49.0		
		2757	46810	79	45.4	46.3	52.2		
		2450	51724	74	47.6	48.6	54.7		
	1120	2804	19851	73	21.2	21.6	24.4	Y200L-4	30
		2803	24283	79	23.9	24.4	27.5		
		2705	28656	82	26.2	26.7	30.0		
		2606	33136	84	28.6	29.2	32.8	Y225S-4	37
		2409	37539	82	30.6	31.2	35.2		
		2213	41942	79	32.6	33.3	37.5	Y225m-4	45
		1967	46344	74	34.2	34.9	39.3		
	960	2092	17000	73	13.5	13.8	16	Y200L-6	22
		2091	20800	79	15.3	15.6	18		
		2018	24600	82	16.8	17.2	20		
		1944	28400	84	18.3	18.6	22	Y225M-6	30
		1798	32200	82	19.6	20	23		
		1651	36000	79	20.9	21.3	25		
		1468	39700	74	21.9	22.3	26		
	800	1430	14179	73	7.7	7.9	8.9	Y160L-6	11
		1429	17324	79	8.7	8.9	10.0		
1380		20468	82	9.6	9.8	11.0			
1330		23668	84	10.4	10.6	12.0	Y180L-6	15	
1229		26813	82	11.1	11.3	12.8			
1129		29958	79	11.9	12.2	13.7			
1004		33103	74	12.5	12.8	14.3			

机号 №	转速 r/min	全压 Pa	流量 m ³ /h	内效率 %	内功率 kw	轴功率 kw	所需功率 kw	配用电机	
								机座号	功率 kw
12	1450	5679	33400	73	72	74	85	Y315S-4	110
		5678	40800	79	81	83	96		
		5478	48200	82	89	91	105		
		5279	55600	84	97	99	114	Y315M-4	132
		4880	63100	82	104	106	122		
		4483	70500	79	111	113	130		
		3984	77900	74	116	119	132		
	1250	4157	28793	73	45.5	46.4	52.4	Y280S-4	75
		4156	35172	79	51.4	52.4	59.1		
		4010	41551	82	56.4	57.5	64.9		
		3864	47931	84	61.2	62.4	70.4		
		3572	54396	82	65.8	67.1	75.7	Y280M-4	90
		3281	61775	79	71.3	72.7	81.9		
		2916	67155	74	73.5	75.0	84.5		
	1120	3337	25798	73	32.8	33.4	37.7	Y250M-4	45
		3336	31514	79	36.9	37.6	42.5		
		3219	37230	82	40.6	41.4	46.7		
		3102	42946	84	44.0	44.9	50.7	Y280S-4	75
		2867	48739	82	47.3	48.2	54.5		
		2634	54455	79	50.4	51.4	58.0		
		2340	60171	74	52.9	54.0	60.8		
	960	2490	22100	73	21	21.4	25	Y250M-6	37
		2489	27000	79	23.6	24.1	28		
		2401	31900	82	26	26.5	31		
		2314	36800	84	28.2	28.7	33		
		2139	41800	82	30.3	30.9	36	Y280S-6	45
		1965	46700	79	32.3	32.9	38		
		1746	51600	74	33.8	34.5	40		
	800	1702	18427	73	11.9	12.1	13.7	Y200L-6	18.5
		1701	22510	79	13.5	13.8	15.5		
1642		26593	82	14.8	15.0	17.0			
1582		30675	84	16.0	16.3	18.5	Y200L-6	22	
1463		34813	82	17.2	17.5	19.8			
1344		38896	79	18.4	18.8	21.2			
1194		42979	74	19.3	19.7	22			

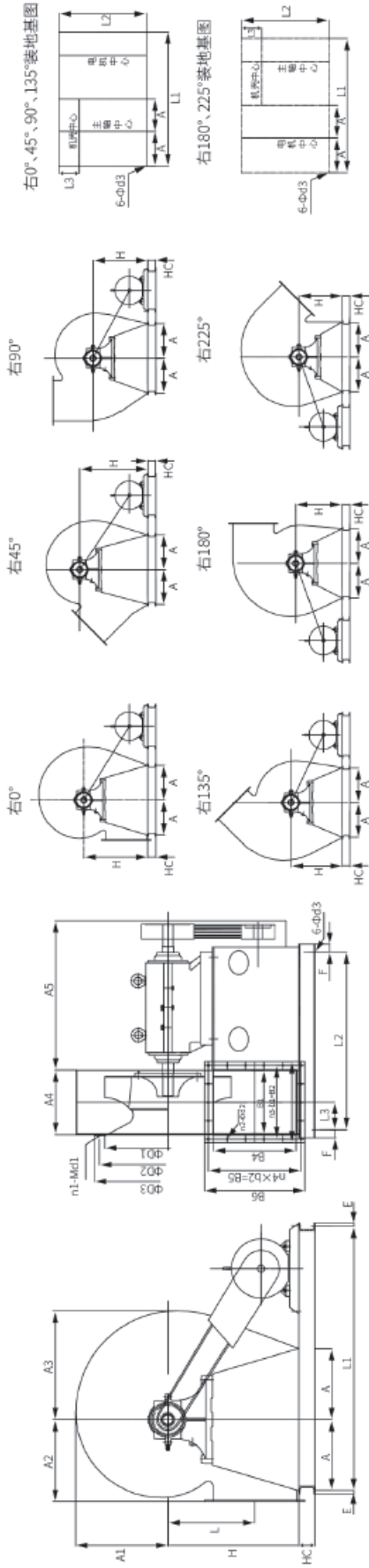
机号 №	转速 r/min	全压 Pa	流量 m ³ /h	内效率 %	内功率 kw	轴功率 kw	所需功率 kw	配用电机	
								机座号	功率 kw
13	1450	6665	42400	73	108	110	126	Y315L-4	160
		6664	51900	79	122	124	143		
		6429	61300	82	134	136	157		
		6196	70700	84	145	148	170		185
		5728	80200	82	156	159	183		
		5261	89600	79	166	169	195		
		4676	99000	74	174	177	200		
	1250	4878	36551	73	67.8	69.1	78.0	Y280M-4	90
		4877	44741	79	76.7	78.2	88.2		
		4705	52844	82	84.2	85.9	96.9	Y315S-4	110
		4534	60948	84	91.4	93.2	105		
		4192	69137	82	98.2	100	112.9	Y315M-4	132
		3850	77241	79	104.6	106.7	120.2		
		3423	85344	74	109.6	111.8	126.1		
	1120	3916	32750	73	48.8	49.8	56.1	Y280S-4	75
		3915	40088	79	55.2	56.3	63.5		
		3777	47348	82	60.6	61.8	69.7		
		3640	54609	84	65.7	67	75.6		
		3365	61947	82	70.6	72	81.2	Y280M-4	90
		3090	69208	79	75.2	76.7	86.5		
		2747	76468	74	78.9	80.5	90		
	960	2922	28100	73	31.2	31.9	37	Y280S-6	45
		2921	34300	79	35.2	36	42		
		2818	40600	82	38.8	39.5	45		
		2716	46800	84	42	42.9	49	Y280M-6	55
		2510	53100	82	45.1	46.1	53		
		2306	59300	79	48.1	49.1	54.3		
		2050	65600	74	50.5	51.5	55		
	800	1997	23393	73	17.8	18.2	20.4	Y225M-6	30
		1996	28634	79	20	20.4	23.1		
1927		33820	82	22	22.4	25.4			
1858		39006	84	23.9	24.4	27.6			
1717		44248	82	25.7	26.2	29.6			
1577		49434	79	27.4	27.9	31.5	Y250M-6	37	
1402		54620	74	28.7	29.2	33			

机号 №	转速 r/min	全压 Pa	流量 m ³ /h	内效率 %	内功率 kw	轴功率 kw	所需功率 kw	配用电机	
								机座号	功率 kw
14	1450	7729	53000	73	156	159	183	Y355M-4	220
		7728	64800	79	176	180	207		
		7456	76600	82	193	197	220		
		7185	88400	84	210	214	246		
		6642	100000	82	225	230	264	Y355L-4	280
		6101	112000	79	240	245	276		
		5423	121000	74	252	258	280		
	1250	5657	45689	73	98.3	100	113.1	Y315M-4	132
		5656	55862	79	111	113	127.7		
		5457	66034	82	122	125	140	Y315L-4	160
		5259	76206	84	132.5	135	152.4		
		4862	86206	82	142	145	163.2		
		4466	96551	79	151.6	154.6	174.3		
		3970	104310	74	155.4	158.5	178.8		
	1120	4542	40937	73	70.7	72.1	81.4	Y315S-4	110
		4541	50052	79	79.9	81.5	91.9		
		4381	59166	82	87.8	89.5	100.9		
		4222	68281	84	95.3	97.2	109.6		
		3903	77241	82	102.1	104.1	117.4	Y315M-4	132
		3584	86510	79	109	111.2	125.3		
		3187	93462	74	111.8	114	128.6		
	960	3388	65100	73	45	46	54	Y315S-6	75
		3387	42900	79	51	52	60		
		3268	50700	82	56	57	66		
		3149	58500	84	61	62	72	Y315M-6	90
		2911	66200	82	65	67	77		
		2674	74200	79	70	71	82		
		2377	82100	74	73	75	86		
	800	2317	29241	73	25.8	26.3	29.6	Y250M-6	37
		2316	35751	79	29.1	29.7	33.5		
2235		42262	82	32.0	32.6	36.8			
2154		48772	84	34.7	35.4	40	Y280S-6	45	
1990		55172	82	37.2	37.9	42.8			
1829		61793	79	39.7	40.5	45.7	Y280M-6	55	
1625		66758	74	40.7	41.5	46.8			

机号 №	转速 r/min	全压 Pa	流量 m ³ /h	内效率 %	内功率 kw	轴功率 kw	所需功率 kw	配用电机	
								机座号	功率 kw
15	1450	8873	65100	73	220	224	258	Y355-4	315
		8872	79700	79	249	254	292		
		8559	94200	82	273	279	321		
		8249	109000	84	297	303	349	Y400-4	355
		7625	123000	82	318	324	355		
		7004	138000	79	340	347	399		
		6226	152000	74	355	362	400		
	6495	56120	73	138.7	141.5	159.5	Y315L-4	200	
	6494	68706	79	156.9	160	180.4			
	6265	81206	82	172.3	175.7	198.2			
	5940	93965	84	184.6	188	212.3	Y355M-4	250	
	5581	106034	82	200.4	204.4	230.5			
	5127	118965	79	214.5	218.8	246.6			
	4557	131034	74	224.1	228.6	257.8	Y355L-4	315	
	5214	50284	73	99.8	101.8	114.7	Y315M-4	132	
	5213	61561	79	112.8	145	129.8			
	5029	72761	82	124	126.5	142.5			
	4847	84193	84	135	137.8	155	Y315L-4	160	
	4480	95006	82	144.2	147	165.8			
	4115	106593	79	154	157	177.4			
	3658	117406	74	161.2	164.4	185.4			
	3890	43100	73	64	65	75	Y315M-6	90	
	3889	52800	79	72	74	85			
	3752	62400	82	79	81	90			
	3616	72200	84	86	88	101	Y315L-6	110	
	3342	81400	82	92	94	108			
	3070	91400	79	99	101	116			
	2729	100000	74	103	106	122			
	2660	35917	73	36.3	37	41.8	Y280M-6	55	
	2659	43972	79	41	41.8	47.2			
	2566	51972	82	45.2	46.1	52			
	2472	60137	84	49.2	50.2	56.5	Y315S-6	75	
	2286	67862	82	52.6	53.6	60.4			
	2100	76137	79	56.2	57.3	64.7			
	1866	83862	74	58.7	59.9	67.6			
	2250	32800	73	28.1	28.7	33	Y280M-8	45	
2249	40200	79	31.8	32.4	38				
2170	47500	82	34.9	35.6	41				
2091	54900	84	38	38.7	45	Y315S-8	55		
1932	61900	82	40.5	41.3	48				
1775	69500	79	43.4	44.3	51				
1578	76600	74	45.5	46.4	54				

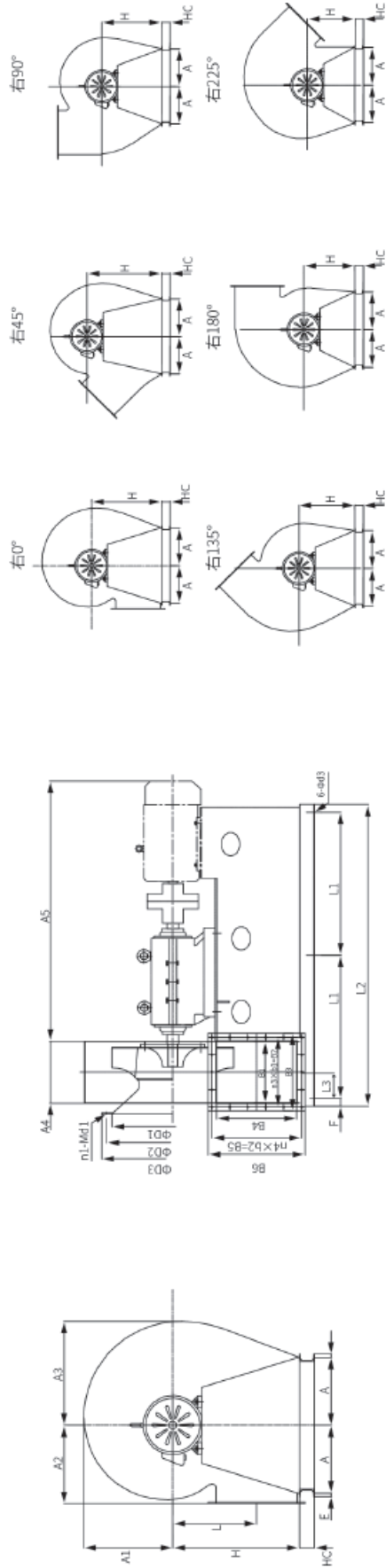
机号 №	转速 r/min	全压 Pa	流量 m ³ /h	内效率 %	内功率 kw	轴功率 kw	所需功率 kw	配用电动机	
								机座号	功率 kw
16	1450	10095	79100	73	304	310	357	Y400-4	450
		10094	96700	79	343	350	403		
		9738	114000	82	376	384	441		
		9385	132000	84	410	418	481		560
		8676	149000	82	438	447	514		
		7969	167000	79	468	477	549		
		7083	185000	74	492	502	560		
	1250	7389	68189	73	191.7	195.5	220.5	Y355M-4	250
		7388	83362	79	216.5	220.8	249	Y355L-4	315
		7127	98275	82	237.2	241.9	272.8		
		6870	113793	84	258.5	263.7	297.3		
		6350	128448	82	276.3	281.8	317.8	Y400-4	355
		5833	143965	79	295.3	301.2	339.5		
		5184	159482	74	310.3	316.5	355		
	1120	5932	61097	73	137.9	140.7	158.6	Y315L-4	200
		5931	74692	79	155.7	158.8	179		
		5721	88055	82	170.6	174	196.2		
		5515	101958	84	185.9	189.6	213.8	Y355M-4	250
		5098	115089	82	198.7	202.7	228.5		
		4683	128993	79	212.4	216.6	244.2		
		4162	142896	74	223.2	227.6	250		
	960	4426	52400	73	88	90	90	Y315L-6	132
		4425	64000	79	100	102	117		
		4269	75700	82	108	112	129		
		4114	87300	84	119	121	140	Y355M-6	160
		3803	99000	82	128	130	150		
		3493	111000	79	136	139	160		
		3105	122000	74	142	145	160		
	800	3026	43641	73	50.2	51.2	57.8	Y315S-6	75
		3025	53351	79	56.7	57.8	65.2		
		2920	62896	82	62.2	63.4	71.5		
		2813	72827	84	67.7	69	77.9	Y315M-6	90
		2600	80026	82	70.5	71.9	81		
		2389	92137	79	77.4	78.9	89		
		2124	102068	74	81.4	83	90		
	730	2560	39800	73	39	40	46	YY315S-8	55
		2559	48700	79	44	45	52		
		2468	57500	82	48	49	55		
		2379	66400	84	52	53	62	Y315M-8	75
		2199	75300	82	56	57	66		
		2020	84100	79	60	61	70		
		1795	93000	74	63	64	74		

外形与安装尺寸 (C式)



机号	外形及安装尺寸										进风口						出风口																
	A	E	F	Φd3	L1	L2	L3	L	A1	A2	A3	A4	A5	HC	0°	45°	90°	135°	180°	225°	n1-Md1	ΦD1	ΦD2	ΦD3	n2-Φd2	B1	B2	B3	n3xΦb1	B4	B5	B6	N4xΦb2
8	450	20	50	18.5	1740	1130	175	550	585	520	690	410	950	100	830	780	710	660	600	560	16*M10	809	870	910	18*M10	415	465	515	4*116	536	588	636	5*118
9	460	20	50	18.5	1760	1180	231	619	660	585	780	462	970	100	930	870	800	740	680	625	16*M10	809	870	910	18*M10	466	516	566	4*129	602	655	702	5*131
10	490	20	50	18.5	1870	1235	226	688	731	650	862	512	990	100	1040	960	880	820	750	700	16*M10	809	870	910	20*M10	516	564	616	4*141	667	720	767	6*144
11	550	25	50	18.5	2300	1280	251	757	810	715	950	554	1000	140	1150	1050	965	895	825	760	16*M12	909	960	1010	22*M12	566	616	666	5*123	741	792	841	6*132
12	580	25	50	18.5	2330	1590	283	826	880	780	1040	616	1050	140	1250	1160	1050	970	895	830	20*M12	1009	1070	1110	24*M12	617	665	717	5*133	806	858	906	7*122
13	630	25	50	18.5	2540	1640	311	894	950	845	1120	667	1250	140	1340	1245	1140	1055	970	900	20*M12	1009	1070	1110	26*M12	667	730	787	6*121	872	938	992	7*134
14	690	25	50	18.5	2700	1690	334	963	1025	910	1207	717	1245	140	1450	1350	1230	1140	1050	970	24*M12	1112	1170	1210	28*M12	718	780	838	6*130	937	1001	1057	8*125
15	740	30	50	18.5	2910	1740	360	1032	1097	975	1300	768	3200	200	1550	1440	1320	1220	1120	1040	24*M12	1212	1270	1310	30*M12	772	834	892	7*119	1007	1072	1127	8*134
16	775	30	50	18.5	2940	1790	384	1100	1170	1040	1880	818	1600	200	1650	1530	1395	1290	1185	1100	24*M12	1212	1270	1310	30*M12	822	882	942	7*126	1072	1136	1192	8*142

外形与安装尺寸 (D式)



机号	外形及安装尺寸										H						进风口						出风口										
	A	E	F	Φd3	L1	L2	L3	L	A1	A2	A3	A4	A5	HC	0°	45°	90°	135°	180°	225°	n1-Md1	ΦD1	ΦD2	ΦD3	n2-Φd2	B1	B2	B3	n3xΦb1	B4	B5	B6	N4xΦb2
8	450	20	50	18.5	950	1900	175	550	585	520	690	410	1730	100	830	780	710	660	600	560	16*M10	809	870	910	18*M10	415	465	515	4*116	536	588	636	5*118
9	460	20	50	18.5	975	1950	231	619	660	585	780	462	1750	100	930	870	800	740	680	625	16*M10	809	870	910	18*M10	466	516	566	4*129	602	655	702	5*131
10	490	20	50	18.5	1000	2000	226	688	731	650	862	512	1760	100	1040	960	880	820	750	700	16*M10	809	870	910	20*M10	516	564	616	4*141	667	720	767	6*144
11	550	25	50	18.5	1025	2050	251	757	810	715	950	554	2150	140	1150	1050	965	895	825	760	16*M12	909	960	1010	22*M12	566	616	666	5*123	741	792	841	6*132
12	580	25	50	18.5	1385	2770	283	826	880	780	1040	616	2420	140	1250	1160	1050	970	895	830	20*M12	1009	1070	1110	24*M12	617	665	717	5*133	806	858	906	7*122
13	630	25	50	18.5	1485	2970	311	894	950	845	1120	667	2750	140	1340	1245	1140	1055	970	900	20*M12	1009	1070	1110	26*M12	667	730	787	6*121	872	938	992	7*134
14	690	25	50	18.5	1515	3030	334	963	1025	910	1207	717	2750	140	1450	1350	1230	1140	1050	970	24*M12	1112	1170	1210	28*M12	718	780	838	6*130	937	1001	1057	8*125
15	740	30	50	18.5	1675	3350	360	1032	1097	975	1300	768	3030	200	1550	1440	1320	1220	1120	1040	24*M12	1212	1270	1310	30*M12	772	834	892	7*119	1007	1072	1127	8*134
16	775	30	50	18.5	1700	3400	384	1100	1170	1040	1880	818	3200	200	1650	1530	1395	1290	1185	1100	24*M12	1212	1270	1310	30*M12	822	882	942	7*126	1072	1136	1192	8*142

Marketing Network 营销网络

安徽分公司

电话: 0551-62860043

合肥市蜀山区潜山路与佛子岭路交叉口绿地·蓝海国际大厦B座510室

北京分公司

电话: 010-63331330

北京市丰台区马家堡西路15号时代风帆大厦1区2103室

廊坊二级服务处

电话: 0316-2609984

河北省廊坊市安次区银河南路K2狮子城N1座1单元2505室

福建分公司

电话: 0591-87803781

传真: 0591-87803781

福建省福州市鼓楼区北二环中路18号恒力博纳广场1#楼15层08室

广西分公司

电话: 0771-5345919

传真: 0771-5345919

南宁市青秀区民族大道166号阳光100上东国际T3栋1701室/1702室

贵州分公司

电话: 0851-84135728

传真: 0851-84135728

贵阳市观山湖区合肥路恒大中央广场二期E3栋1101室

甘肃分公司

电话: 0931-4524247

兰州市城关区天水北路828号良志兰州之窗A座22层2201室

新疆二级服务处

电话: 0991-4327370

新疆乌鲁木齐市新市区鲤鱼山南路山水华庭20号楼1单元701室

湖北分公司

电话: 027-88613519

湖北省武汉市武昌区徐东大街3号君临天下A栋904室

湖南二级服务处

电话: 027-88613519

湖南省长沙市天心区芙蓉中路二段芙蓉同发大厦14A

河南分公司

电话: 0371-60178178

河南省郑州市管城区航海路未来路交叉口启航大厦E座11楼西户

黑龙江公司

电话: 0451-51523896

哈尔滨市南岗区哈西大街与复旦路交叉口爱达壹号14号楼6号商服

江苏分公司

电话: 025-86517817

江苏省南京市江宁区董村路39号天琪科技大厦1栋801室

徐州二级服务处

电话: 0516-83865818

传真: 0516-83865818

徐州市云龙区庆丰路绿地城市广场7期LOft1-707室

济南分公司

电话: 0531-88031918/69954337

济南市高新区工业南路与奥体中路交汇处山钢新天地8号楼1710室

吉林分公司

电话: 0431-81853229

长春市南关区长春大街1599号永长小区1栋302室



辽宁分公司

电话：024-23243908/23221618
沈阳市浑南新区天赐街5-1号国贸中心A座1203室

锦州二级服务处

电话：024-23221618
锦州市太和区永和国际4-67

大连二级服务处

电话：024-23221618
大连市甘井子区泉水街道泉水D2区34号楼1单元803室

内蒙古分公司

电话：0471-6504381/6504382
呼和浩特市新城区兴安北路财富公馆55号1901室/2001室

宁夏分公司

电话：0951-6839809
传真：0951-6839809
银川市金凤区沁逸苑西区伊源大厦20层2011室/2012室

青海分公司

电话：0971-8266658
青海省西宁市城中区南小街68号奥运世纪花园2单元2205室

青岛分公司

电话：0532-85849938
青岛市市北区徐州路176号中锦大厦1805室

石家庄分公司

电话：0311-85860292/85860293
河北省石家庄市新华区维明大街与宁安路交叉口商务办公楼6层

保定二级服务处

电话：0311-85860292
河北省保定市莲池区五四东路金顶宝座A座3103

山西分公司

电话：0351-2712522
山西省太原市亲贤北街215号怡和国际广场912室

陕西分公司

电话：029-88629529
陕西省西安市莲湖区大庆路蔚蓝国际A座910室

四川分公司

电话：028-86285041/86285141
传真：028-87619566
四川省成都市金牛区金府路799号金府国际1栋2707

重庆二级服务处

电话：023-67861693
传真：023-67861693
重庆市江北区北城天街15号富力海洋广场6栋401室

天津分公司

电话：022-28055173/28055172
天津市河西区洞庭路与东江道交口香年广场B座907室

唐山分公司

电话：0315-2229927
传真：0315-2229927
河北省唐山市路北区鹭港小区204楼2单元901室

秦皇岛二级服务处

电话：0315-2229927
秦皇岛市海港区长江西道富庄园16栋2单元101室

潍坊分公司

电话：0536-8653160/8291160
潍坊市奎文区东风东街与金马路交叉口天马大厦11楼1104室

海口



山东格瑞德集团

SHANDONG GRAD GROUP

集团地址：山东省德州市天衢工业园格瑞德路6号
全国统一客服热线：400-618-5015
邮编：253000
网址：[Http://www.gradgroup.com](http://www.gradgroup.com)
邮箱：grad@gradgroup.com

山东格瑞德集团通风工程二公司
电话：17653405939
邮箱：389008193@qq.com

Add:No.6, Grad Road, Tianqu Industrial Park, Dezhou, Shandong, China
National Service Hotline:400-618-5015
P.C.:253000
Web:<http://en.gradgroup.com>
E-mail:grad@gradgroup.com

Shandong Grad Ventilation Engineering Company II
Tel:17653405939
Email: 389008193@qq.com